

## BELUGA LMF-8055B-BN, LMF-8055B-BRLG, LMF-8055B-C, LMF-8055B-GM. СМЕСИТЕЛЬ ДЛЯ ДУША, ВСТРАИВАЕМЫЙ

Благодарим Вас за выбор продукции LEMARK! Сантехника LEMARK обеспечит Вам удобство и комфорт!

Сантехника LEMARK производится в соответствии со всеми стандартами и техническими условиями, установленными в странах-участниках Евразийского экономического сообщества (Таможенного союза) и странах СНГ.

### Перед началом монтажа

- Убедитесь, что система водоснабжения удовлетворяет следующим параметрам:
  - температура воды находится в интервале от +5° до +75°C;
  - рабочее давление воды составляет от 0,05 до 0,6 МПа;
  - рекомендуемый диапазон давления воды от 0,3 до 0,35 МПа;
  - разница давления в трубах с горячей и холодной водой – не более 10%.
- Провести очистку подводящих труб, чтобы гарантировать отсутствие посторонних частиц в выдаваемом потоке воды.
- Для монтажа резьбовых соединений использовать фум-ленту. После окончания работ убедиться, что все детали правильно и надёжно закреплены.

### Рекомендуемый набор инструментов

Отвёртка	Пассатижи	Защитные очки	Разводной ключ	Фум-лента	Дрель	Ключ-шестигранник

Размер резьбы для подключения к водопроводной сети: 1/2" F (2 шт.).

### Монтаж

Установка изделия должна осуществляться специалистом.

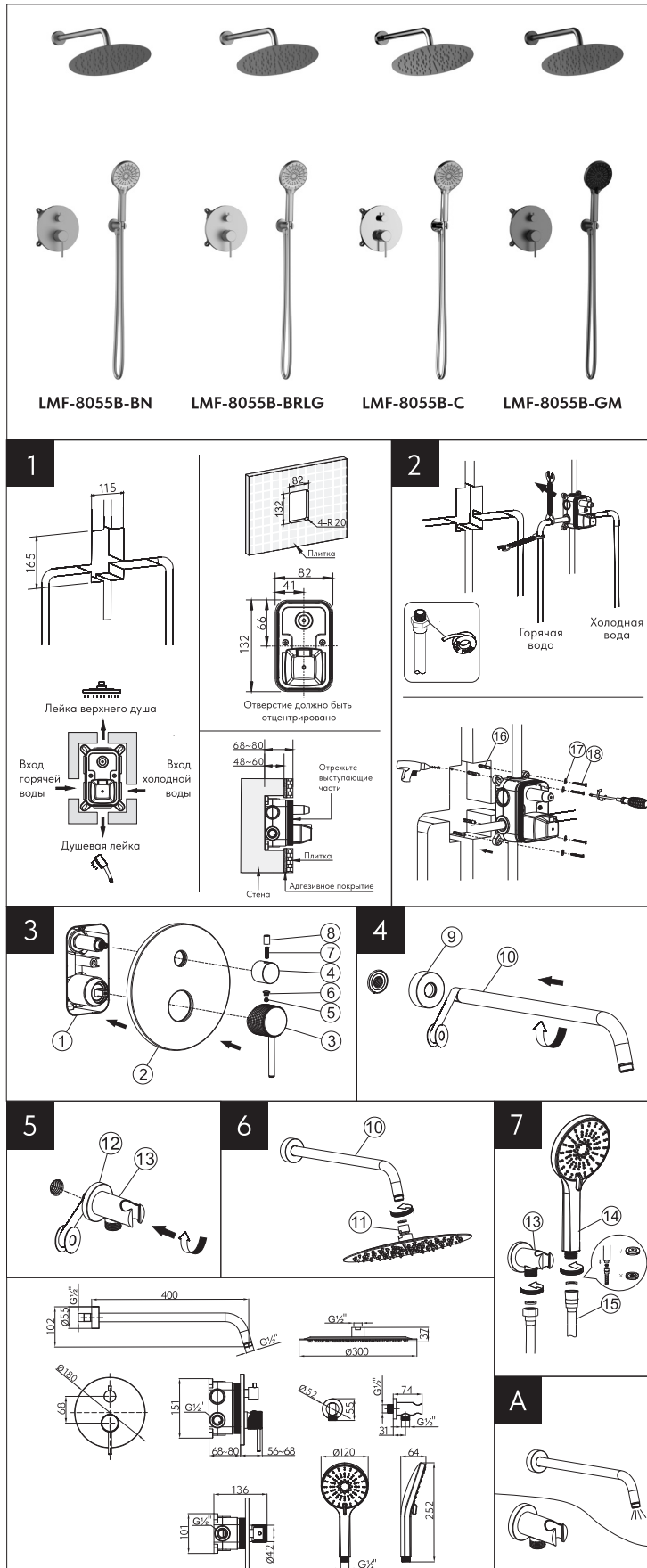
Во избежание выхода из строя керамических дисков картриджа (из-за попадания между ними ржавчины и прочих мелких посторонних предметов и частиц, содержащихся в водопроводной системе), при монтаже рекомендуется установка фильтров грубой очистки воды. Во избежание выхода из строя смесителя из-за резкого перепада давления (гидроудар) рекомендуется установка регуляторов давления. После завершения монтажа изделия проверить соединения на герметичность.

- Подготовить в стене нишу размером 115 на 165 мм и глубиной от 68 до 80 мм с учётом толщины облицовочного материала и каналы для размещения в них узлов встраиваемого смесителя (1) и соединительной арматуры (**в комплект не входит**). Установить подводящую арматуру в подготовленные каналы (подвод горячей воды слева, холодной справа) (рис. 1);
- Подсоединить подводящую арматуру к смесителю. Для монтажа резьбовых соединений использовать фум-ленту. Закрепить смеситель при помощи крепежа (16), (17), (18), затем произвести облицовку стены. Не снимать защитные колпачки во избежание повреждения и попадания грязи на корпус смесителя (1) во время облицовки (рис. 2);
- Снять защитные колпачки. Место установки корпуса смесителя закрыть декоративной накладкой (2). Установить рукоятку переключателя-дивертора (4), установить рукоятку картриджа (3) и зафиксировать рукоятки винтами (7) и (5). Затем вставить торцевые заглушки (8) и (6) (рис. 3);
- Используя фум-ленту, установить настенный держатель (10) для лейки верхнего душа, предварительно вставив декоративную металлическую накладку (9) (рис. 4);
- Используя фум-ленту, установить подключение для душевого шланга (13) с держателем душевой лейки, предварительно вставив декоративную металлическую накладку (12) (рис. 5);

Сразу после установки смесителя необходимо медленно (1°/сек) перевести рукоятку смесителя в положение, обеспечивающее максимальный расход воды. Длительность подачи воды составляет примерно 1 минуту. Процедуру нужно выполнить до установки обеих леек (см. рис А). После завершения указанной процедуры, продолжить сборку;

- Лейку верхнего душа (11) зафиксировать на держателе (10).  
Использовать прокладку 1/2", идущую в комплекте (рис. 6);
- Присоединить душевой шланг (15) к выходу на подключении для душевой лейки (13) и к душевой лейке (14). Использовать прокладки 1/2", которыми укомплектован шланг. Во избежание обратного всасывания установить прокладку с обратным клапаном вместо обычной прокладки перед душевой лейкой (см. рисунок), во время установки не прилагать чрезмерных усилий для того, чтобы не допустить повреждения прокладки клапана (рис. 7).

После этого смеситель можно использовать в рабочем режиме.



## Назначение

Смеситель предназначен для использования в бытовых или общественных помещениях для пуска, смешивания, регулирования температуры и закрытия водного потока на его выходе из системы водоснабжения.

## Информация о соответствии

Изделие изготовлено в соответствии с действующими требованиями СП 30.13330, ГОСТ 34771, ГОСТ 19681.

## Бесплатное сервисное обслуживание. Гарантия. Срок службы

1. При установке и использовании в бытовых условиях:

- на смеситель и его составные части (картридж, кран-букса, переключатель-дивертор, рукоятка, излив, штанга верхнего душа, подключение для душевого шланга, азраторы/регуляторы расхода воды) – 5 лет;
- на аксессуары для смесителя (душевые шланги, шланги для вытяжных изливов, душевые лейки, сменные стальные гибкие изливы, стойки для душа, крепления для душевых леек, лейки гигиенического душа, излив-лейки кухонного смесителя, душевые гарнитуры, гибкая подводка, эксцентриковые переходники) – 1 год.

2. При установке и использовании в общественных местах или в промышленных условиях:

- на корпус смесителя – 1 год;
- на аксессуары и комплектующие – 6 месяцев.

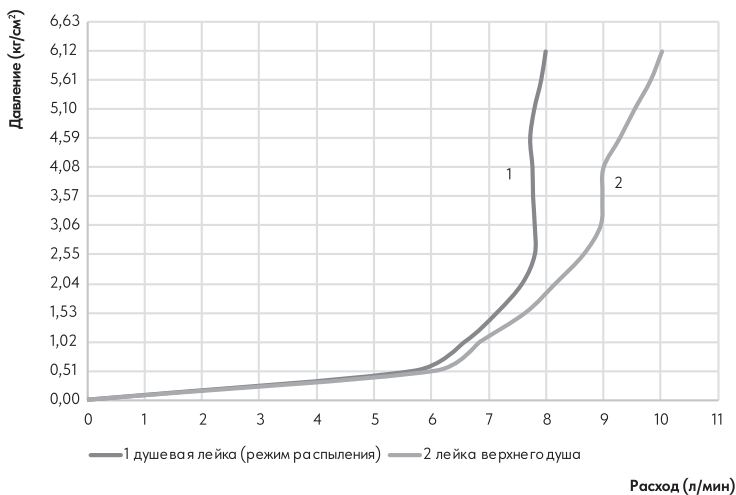
Изделие (смеситель) обеспечивается бесплатным сервисным обслуживанием в течение 15 лет со дня его передачи потребителю. Сервисное обслуживание распространяется на основные рабочие детали смесителя: картриджи, кран-буксы, переключатели-диверторы. В рамках сервисного обслуживания может быть произведён бесплатный ремонт и/или замена указанных деталей (по усмотрению сервисного центра, в соответствии с условиями, подробно описанными в гарантийном талоне). Выезд специалиста сервисного центра и запасные части для ремонта или замены предоставляются бесплатно. Бесплатным сервисным обслуживанием вправе воспользоваться только конечные потребители при предъявлении полностью заполненного гарантийного талона, кассового и товарного чеков. На смесители, установленные в местах общественного пользования, бесплатное сервисное обслуживание не распространяется.

Плановый срок службы смесителя – 15 лет.

Плановый срок службы аксессуаров – 5 лет.

Гарантийный срок исчисляется с момента приобретения изделия.

## График расхода воды



## Инструкции по уходу

Очистка тела смесителя должна производиться только изделиями из мягких тканей и без использования абразивных чистящих средств, а также средств на основе спирта, аммония, соляной, серной, азотной, фосфорной и иных видов кислот.

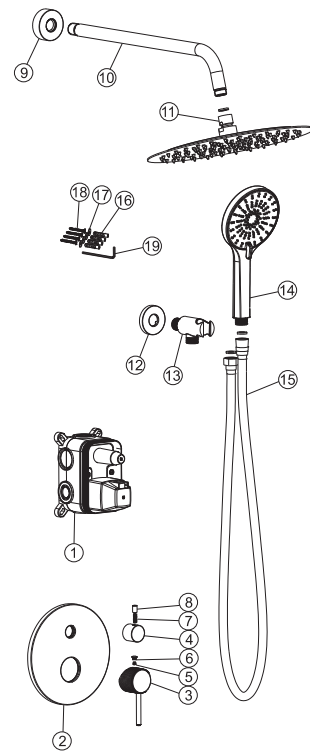
Рекомендуется проводить очистку внешней поверхности азратора (регулятора расхода воды) не реже одного раза в 2 месяца. Осевший кальций и налёт легко очищаются: достаточно с небольшим усилием провести рукой по поверхности азратора (регулятора расхода). Во избежание выхода из строя душевой лейки, лейки верхнего душа и лейки гигиенического душа из-за засорения фильтров и внешней поверхности распылителя отложениями солей кальция, рекомендуется проводить очистку фильтров и внешней поверхности распылителя леек не реже одного раза в 2 месяца или по мере засорения.

## Комплектность

- 1) Корпус смесителя (латунь) с картриджем с керамическими пластинами и переключателем-дивертором с керамическими пластинами (присоединительный размер – ½");
- 2) Декоративная металлическая накладка для корпуса смесителя;
- 3) Рукоятка картриджа;
- 4) Рукоятка переключателя-дивертора;
- 5) Стопорный винт рукоятки картриджа;
- 6) Торцевая заглушка рукоятки картриджа;
- 7) Стопорный винт рукоятки переключателя-дивертора;
- 8) Заглушка рукоятки переключателя-дивертора;
- 9) Декоративная металлическая накладка держателя лейки;
- 10) Держатель лейки верхнего душа (присоединительный размер ½");
- 11) Лейка верхнего душа «Тропический дождь»;
- 12) Декоративная металлическая накладка подключения;
- 13) Подключение для душевого шланга с держателем для лейки (присоединительный размер ½");
- 14) 3-функциональная душевая лейка;
- 15) Душевой шланг 1,5 м (ПВХ) в комплекте с прокладками ½" (2 шт.);
- 16) Дюбель (4 шт.);
- 17) Шайба (4 шт.);

- 18) Шуруп (4 шт.);
- 19) Ключ-шестигранник 2.5.

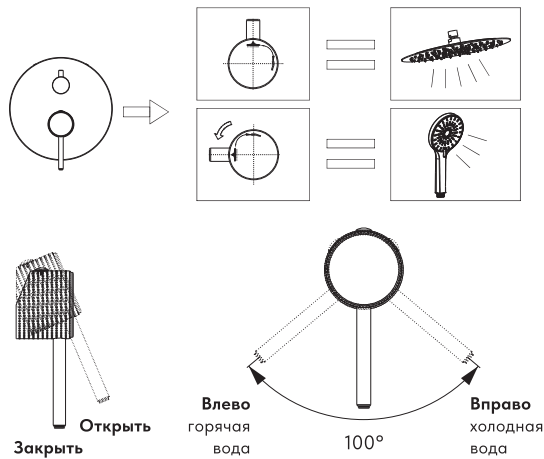
В комплекте к смесителю прилагается паспорт изделия и гарантийный талон.



## Способ эксплуатации

Пуск, остановка и регулирование потока, а также температуры водной струи производятся поворотом рукоятки смесителя вверх/вниз и вправо/влево.

Переключение потока воды между лейкой верхнего душа и душевой лейкой осуществляется поворотом рукоятки переключателя-дивертора.



Смеситель оснащён переключателем-дивертором, конструкция которого устойчива к гидроударам в момент переключения потоков воды с лейки верхнего душа на душевую лейку и обратно.

Для очистки от отложений солей кальция рекомендуем использовать средство «Антикальций» от Lemark®.

## Информация о производителе

Произведено в КНР.

**Импортер:** ООО «Русская Арматура», 125362, г. Москва, ул. Вишнёвая, д. 9, корп. 1, этаж 2, офис 205.

**LEMARК®** – официально зарегистрированный товарный знак ООО «Русская Арматура».

**LEMARК®**

Производитель оставляет за собой право на внесение изменений в комплектность, конструкцию, паспорт, инструкцию по монтажу и эксплуатации изделия без предварительного уведомления и без обязательств по доработке уже поставленного изделия. Паспорт изделия и инструкцию по монтажу и эксплуатации можно скачать на сайте [www.lemark.su](http://www.lemark.su).

**Единый телефон сервисной службы 8 (800) 300-9000: звонок из РФ любых телефонов бесплатный (круглосуточно). Телефон для сервисного обслуживания в Республике Казахстан +7 (701) 066-60-01.**