

KARELIA LMF-2118S-BRRG.

СМЕСИТЕЛЬ С ГИГИЕНИЧЕСКИМ ДУШЕМ ВСТРАИВАЕМЫЙ

Благодарим Вас за выбор продукции LEMARK! Сантехника LEMARK обеспечит Вам удобство и комфорт!

Сантехника LEMARK производится в соответствии со всеми стандартами и техническими условиями, установленными в странах-участниках Евразийского экономического сообщества (Таможенного союза) и странах СНГ.

Перед началом монтажа

1. Убедиться, что система водоснабжения удовлетворяет следующим параметрам:
 - температура воды находится в интервале от +5° до +75°С;
 - рабочее давление воды составляет от 0,05 до 0,6 МПа;
 - рекомендуемый диапазон давления воды от 0,3 до 0,35 МПа;
 - разница давления в трубах с горячей и холодной водой – не более 10%.
2. Провести очистку подводящих труб, чтобы гарантировать отсутствие посторонних частиц в выдаваемом потоке воды.
3. Для монтажа резьбовых соединений использовать фум-ленту. После окончания работ убедиться, что все детали правильно и надёжно закреплены.

Рекомендуемый набор инструментов

						
Отвёртка	Пассатижи	Защитные очки	Разводной ключ	Фум-лента	Дрель	Ключ-шестигранник

Размер резьбы для подключения к водопроводной сети: ½" F (2 шт.)

Монтаж

Установка изделия должна осуществляться специалистом.

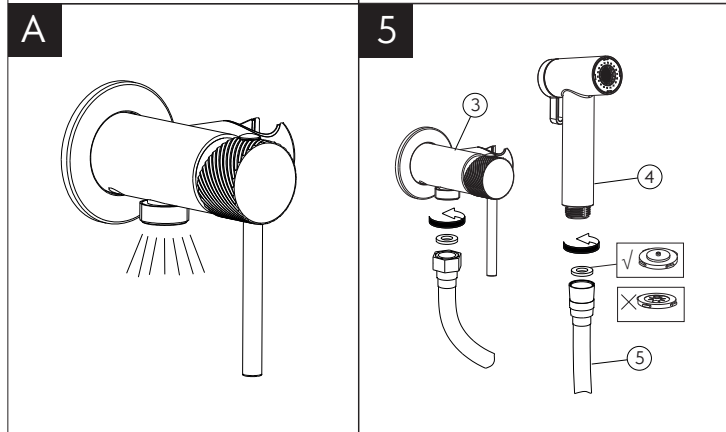
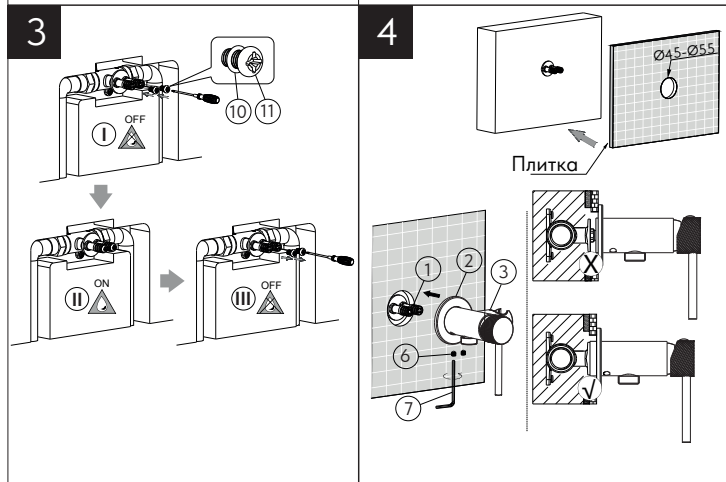
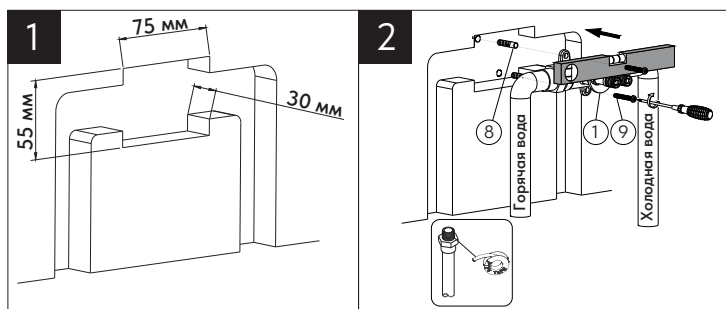
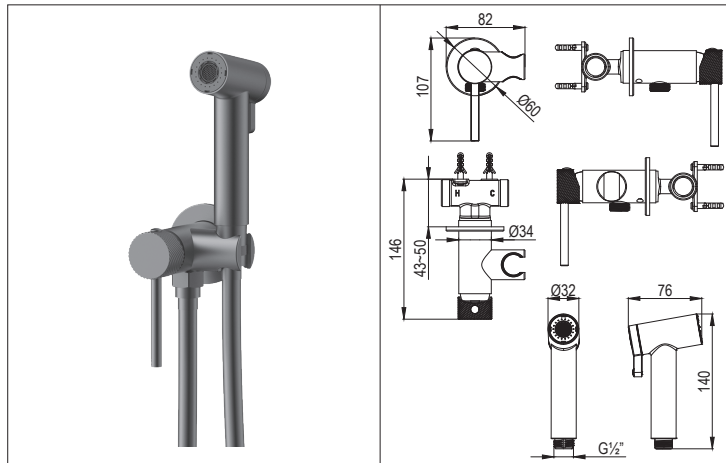
Во избежание выхода из строя керамических дисков картриджа (из-за попадания между ними ржавчины и прочих мелких посторонних предметов и частиц, содержащихся в водопроводной системе), при монтаже рекомендуется установка фильтров грубой очистки воды. Во избежание выхода из строя смесителя из-за резкого перепада давления (гидроудар) рекомендуется установка регуляторов давления. После завершения монтажа изделия проверить соединения на герметичность.

- 1) Подготовить в стене отверстие 55 на 75 мм, глубиной 30 мм с учётом толщины облицовочного материала и каналы для размещения в них узлов смесителя и соединительной арматуры (**в комплект не входит**) (рис. 1);
- 2) Установить встраиваемый блок смесителя (1) и прикрепить его к стене, используя входящие в комплект дюбели (8) и шурупы (9). Подключить к нему подводящую арматуру, предусмотрев необходимый выход наружной части за лицевой край облицовочного материала. Подвод холодной воды справа, горячей слева (рис. 2);
- 3) Используя винты (11) и прокладки (10) заглушить выходные отверстия (I), подать воду (II) и выполнить тест на отсутствие протечек. После завершения теста перекрыть воду (III), затем выкрутить винты (11) (рис. 3);
- 4) Не снимать защитные колпачки во избежание повреждения и попадания грязи на корпус встраиваемого блока (1) во время облицовки. Требуемый размер отверстия под смеситель (мм) Ø45 - Ø55. Установить декоративную металлическую накладку (2) на корпус смесителя (3). Затем снять защитные колпачки с штуцеров встраиваемого блока (1) и до упора надеть корпус смесителя (3) на штуцеры встраиваемого блока, предварительно смазав уплотнительные кольца. Зафиксировать корпус смесителя (3) на штуцерах стопорными винтами (6) при помощи ключа-шестигранника (7) (рис. 4);

Сразу после установки смесителя необходимо медленно (1°/сек) перевести рукоятку смесителя в положение, обеспечивающее максимальный расход воды. Длительность подачи воды составляет примерно 1 минуту. Процедуру нужно выполнять до установки лейки гигиенического душа (см. рис А). После завершения указанной процедуры, продолжить сборку;

- 5) Присоединить душевой шланг (5) к подключению для душевого шланга на смесителе (3) и к лейке гигиенического душа (4), используя прокладки ½". Во избежание обратного всасывания установить прокладку с обратным клапаном вместо обычной прокладки перед душевой лейкой (см. рисунок), во время установки не прилагать чрезмерных усилий для того, чтобы не допустить повреждения прокладки клапана (рис. 5);

После этого смеситель можно использовать в рабочем режиме.



Назначение

Смеситель предназначен для использования в бытовых или общественных помещениях для пуска, смешивания, регулирования температуры и закрытия водного потока на его выходе из системы водоснабжения.

Информация о соответствии

Изделие изготовлено в соответствии с действующими требованиями СП 30.13330, ГОСТ 34771, ГОСТ 19681.

Бесплатное сервисное обслуживание. Гарантия.

Срок службы

1. При установке и использовании в бытовых условиях:

- на смеситель и его составные части (картридж, кран-букса, переключатель-дивертор, рукоятка, излив, штанга верхнего душа, подключение для душевого шланга, азраторы/регуляторы расхода воды) – 5 лет;
- на аксессуары для смесителя (душевые шланги, шланги для вытяжных изливов, душевые лейки, сменные стальные гибкие изливы, стойки для душа, крепления для душевых леек, лейки гигиенического душа, излив-лейки кухонного смесителя, душевые гарнитуры, гибкая подводка, эксцентриковые переходники) – 1 год.

2. При установке и использовании в общественных местах или в промышленных условиях:

- на корпус смесителя – 1 год;
- на аксессуары и комплектующие – 6 месяцев.

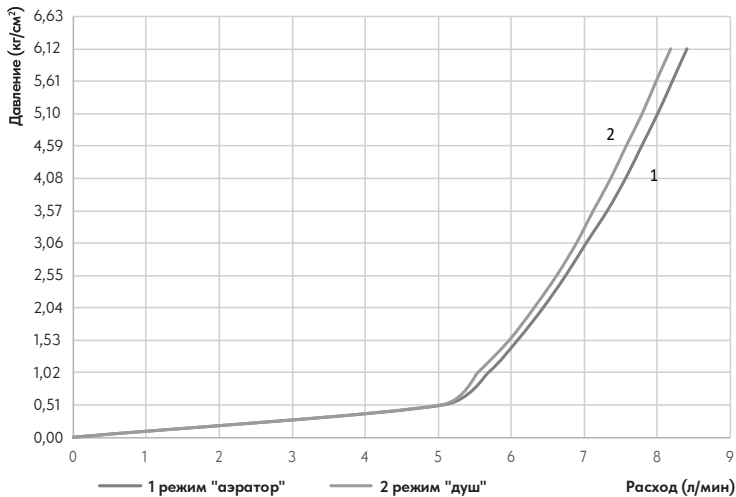
Изделие (смеситель) обеспечивается бесплатным сервисным обслуживанием в течение 15 лет со дня его передачи потребителю. Сервисное обслуживание распространяется на основные рабочие детали смесителя: картриджи, кран-буксы, переключатели-диверторы. В рамках сервисного обслуживания может быть произведён бесплатный ремонт и/или замена указанных деталей (по усмотрению сервисного центра, в соответствии с условиями, подробно описанными в гарантийном талоне). Выезд специалиста сервисного центра и запасные части для ремонта или замены предоставляются бесплатно. Бесплатным сервисным обслуживанием вправе воспользоваться только конечные потребители при предъявлении полностью заполненного гарантийного талона, кассового и товарного чеков. На смесители, установленные в местах общественного пользования, бесплатное сервисное обслуживание не распространяется.

Плановый срок службы смесителя – 15 лет.

Плановый срок службы аксессуаров – 5 лет.

Гарантийный срок исчисляется с момента приобретения изделия.

График расхода воды



Инструкции по уходу

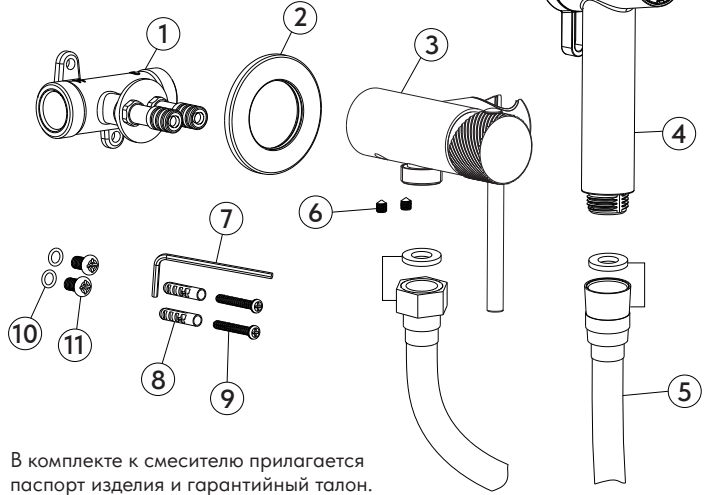
Очистка тела смесителя должна производиться только изделиями из мягких тканей и без использования абразивных чистящих средств, а также средств на основе спирта, аммония, соляной, серной, азотной, фосфорной и иных видов кислот.

Рекомендуется проводить очистку внешней поверхности азратора (регулятора расхода воды) не реже одного раза в 2 месяца. Осевший кальций и налёт легко очищаются: достаточно с небольшим усилием провести рукой по поверхности азратора (регулятора расхода).

Во избежание выхода из строя душевой лейки, лейки верхнего душа и лейки гигиенического душа из-за засорения фильтров и внешней поверхности распылителя отложениями солей кальция, рекомендуется проводить очистку фильтров и внешней поверхности распылителя леек не реже одного раза в 2 месяца или по мере засорения.

Комплектность

1. Встраиваемый блок смесителя (латунь, присоединительный размер - 1/2");
2. Декоративная металлическая накладка;
3. Корпус смесителя (латунь) с картриджем с керамическими пластинами, держателем лейки и металлической рукояткой;
4. 2-функциональная лейка гигиенического душа;
5. Душевой шланг 1,2 м (ПВХ) в комплекте с прокладками 1/2" (2 шт.);
6. Стопорный винт (2 шт.);
7. Ключ-шестигранник;
8. Дюбель (2 шт.);
9. Шуруп (2 шт.);
10. Прокладка под винт (2 шт.);
11. Винт (2 шт.).

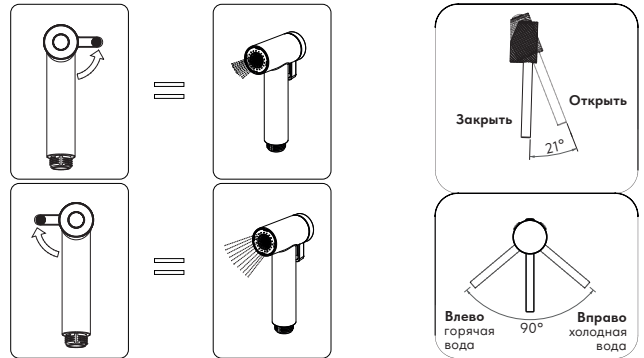


В комплекте к смесителю прилагается паспорт изделия и гарантийный талон.

Способ эксплуатации

Пуск, остановка и регулирование потока, а также температуры водной струи производятся поворотом рукоятки смесителя вверх/вниз и вправо/влево.

Лейка гигиенического душа имеет 2 режима выдачи водного потока. Переключение между режимами производится вращением рукоятки на 90° влево или вправо относительно центрального положения.



Во избежание разрыва душевого шланга и выхода из строя лейки гигиенического душа, всегда выключайте воду рукояткой смесителя после использования!

После использования необходимо сбросить давление в шланге, несколько раз открыв и закрыв рукоятку на лейке гигиенического душа. Это существенно увеличит срок службы лейки гигиенического душа и душевого шланга.

Для очистки от отложений солей кальция рекомендуем использовать средство «Антикальций» от Lemark®.

Информация о производителе

Произведено в КНР.

Импортер: ООО «Русская Арматура», 125362, г. Москва, ул. Вишнёвая, д. 9, корп. 1, этаж 2, офис 205.

LEMARК® – официально зарегистрированный товарный знак ООО «Русская Арматура».

LEMARК®

Производитель оставляет за собой право на внесение изменений в комплектность, конструкцию, паспорт, инструкцию по монтажу и эксплуатации изделия без предварительного уведомления и без обязательств по доработке уже поставленного изделия. Паспорт изделия и инструкцию по монтажу и эксплуатации можно скачать на сайте www.lemark.su.

Единый телефон сервисной службы 8 (800) 300-9000: звонок из РФ любых телефонов бесплатный (круглосуточно). Телефон для сервисного обслуживания в Республике Казахстан +7 (701) 066-60-01.