

KALINA LMF-2115S-BRG, LMF-2115S-BRRG, LMF-2115S-GM, LMF-2115S-SS. СМЕСИТЕЛЬ ДЛЯ УМЫВАЛЬНИКА ВЫСОКИЙ МОНОЛИТНЫЙ

Благодарим Вас за выбор продукции LEMARK! Сантехника LEMARK обеспечит Вам удобство и комфорт!

Сантехника LEMARK производится в соответствии со всеми стандартами и техническими условиями, установленными в странах-участницах Евразийского экономического сообщества (Таможенного союза) и странах СНГ.

Перед началом монтажа

- Убедиться, что система водоснабжения удовлетворяет следующим параметрам:
 - температура воды находится в интервале от +5° до +75°C;
 - рабочее давление воды составляет от 0,05 до 0,6 МПа;
 - рекомендуемый диапазон давления воды от 0,3 до 0,35 МПа;
 - разница давления в трубах с горячей и холодной водой – не более 10%.
- Провести очистку подводящих труб, чтобы гарантировать отсутствие посторонних частиц в выдаваемом потоке воды.
- После окончания работ проверить, что все детали правильно и надёжно закреплены.

Рекомендуемый набор инструментов



Размер резьбы для подключения к водопроводной сети: 1/2" F (2 шт.).

Монтаж

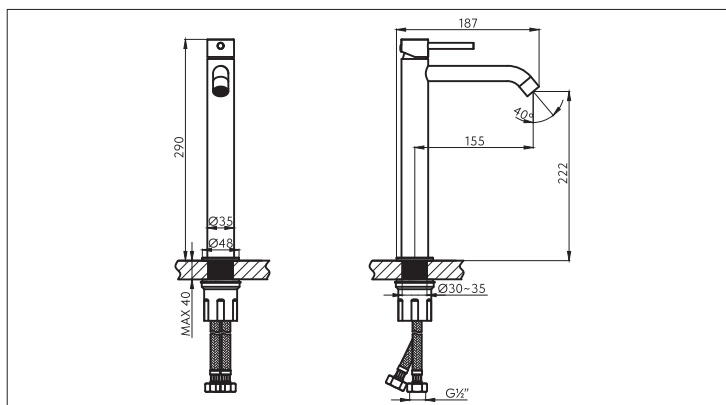
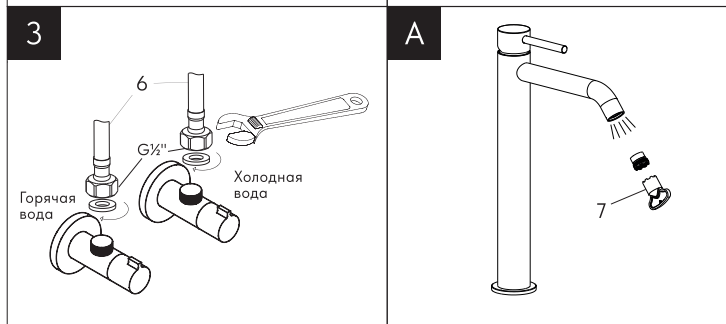
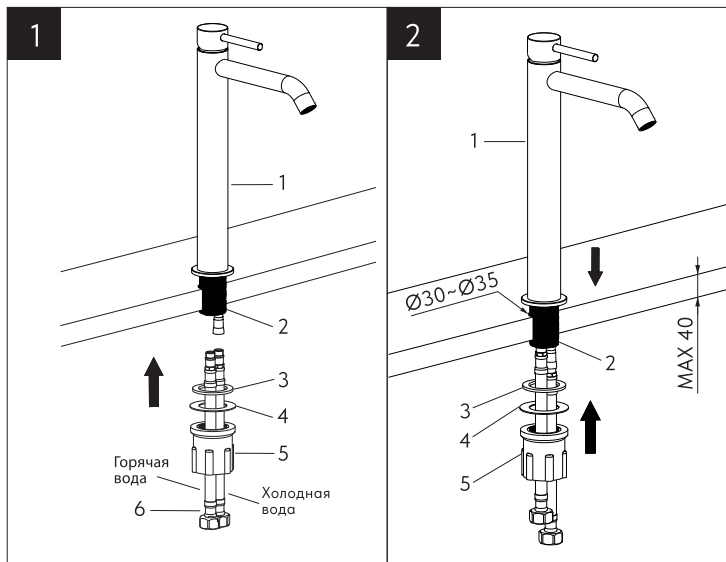
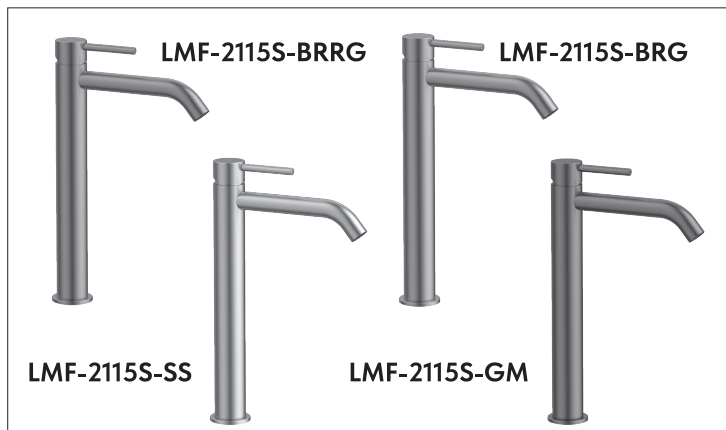
Установка изделия должна осуществляться специалистом.

Во избежание выхода из строя керамических дисков картриджа (из-за попадания между ними ржавчины и прочих мелких посторонних предметов и частиц, содержащихся в водопроводной системе), при монтаже рекомендуется установка фильтров грубой очистки воды. Во избежание выхода из строя смесителя из-за резкого перепада давления (гидроудар) рекомендуется установка регуляторов давления. После завершения монтажа изделия проверьте соединения на герметичность.

Для установки смесителя на рабочей поверхности необходимо наличие сквозного отверстия диаметром 35 мм. Толщина рабочей поверхности (умывальника) не должна превышать 40 мм.

- Пропустить гибкую подводку сквозь части (5), (4), (3), (2), затем вкрутить шланги для воды (гибкую подводку) (6) в корпус смесителя (1). Подводка вкручивается руками, не использовать гаечный ключ (рис. 1);
- Вкрутить резьбовую втулку (2) в корпус смесителя (1). С нижней стороны рабочей поверхности установить шайбы (3) и (4), затем надёжно зафиксировать получившуюся конструкцию гайкой (5) (рис. 2);
- Присоединить шланги для воды (гибкую подводку) (6) к водопроводным трубам. Гайки гибкой подводки затягивать руками, при необходимости дотянуть гаечным ключом на 180°. **НЕ ПЕРЕТЯГИВАТЬ** (рис. 3);

Сразу после установки смесителя, необходимо медленно (1°/сек) перевести рукоятку смесителя в положение, обеспечивающее максимальный расход воды. Длительность подачи воды составляет примерно 1 минуту. Перед процедурой рекомендуется снять аэратор во избежание возможного засорения (см. рис А). После завершения указанной процедуры, установки аэратора обратно, смеситель можно использовать в рабочем режиме.



Назначение

Смеситель предназначен для использования в бытовых или общественных помещениях для пуска, смешивания, регулирования температуры и закрытия водного потока на его выходе из системы водоснабжения.

Информация о соответствии

Изделие изготовлено в соответствии с действующими требованиями СП 30.13330, ГОСТ 34771, ГОСТ 19681.

Бесплатное сервисное обслуживание. Гарантия. Срок службы

1. При установке и использовании в бытовых условиях:

- на смеситель и его составные части (картридж, кран-букса, переключатель-дивертор, рукоятка, излив, штанга верхнего душа, подключение для душевого шланга, аэраторы/регуляторы расхода воды) – 5 лет;
- на аксессуары для смесителя (душевые шланги, шланги для вытяжных изливов, душевые лейки, сменные стальные гибкие изливы, стойки для душа, крепления для душевых леек, лейки гигиенического душа, излив-лейки кухонного смесителя, душевые гарнитуры, гибкая подводка, эксцентриковые переходники) – 1 год.

2. При установке и использовании в общественных местах или в промышленных условиях:

- на корпус смесителя – 1 год;
- на аксессуары и комплектующие – 6 месяцев.

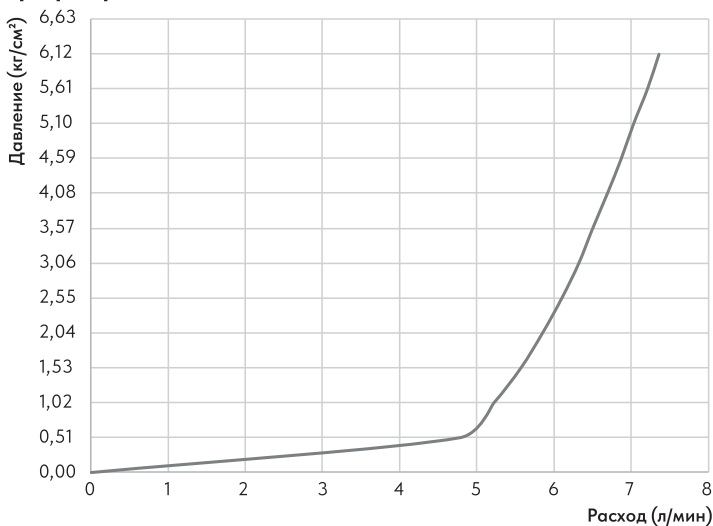
Изделие (смеситель) обеспечивается бесплатным сервисным обслуживанием в течение 15 лет со дня его передачи потребителю. Сервисное обслуживание распространяется на основные рабочие детали смесителя: картриджи, кран-буксы, переключатели-диверторы. В рамках сервисного обслуживания может быть произведён бесплатный ремонт и/или замена указанных деталей (по усмотрению сервисного центра, в соответствии с условиями, подробно описанными в гарантийном талоне). Выезд специалиста сервисного центра и запасные части для ремонта или замены предоставляются бесплатно. Бесплатным сервисным обслуживанием вправе воспользоваться только конечные потребители при предъявлении полностью заполненного гарантийного талона, кассового и товарного чеков. На смесители, установленные в местах общественного пользования, бесплатное сервисное обслуживание не распространяется.

Плановый срок службы смесителя – 15 лет.

Плановый срок службы аксессуаров – 5 лет.

Гарантийный срок исчисляется с момента приобретения изделия.

График расхода воды



Инструкции по уходу

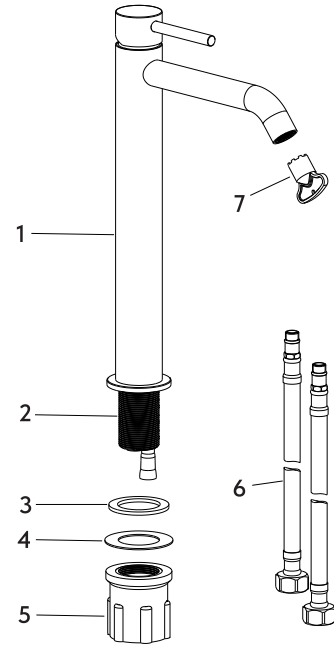
Очистка тела смесителя должна производиться только изделиями из мягких тканей и без использования абразивных чистящих средств, а также средств на основе спирта, аммония, соляной, серной, азотной, фосфорной и иных видов кислот.

Рекомендуется проводить очистку внешней поверхности аэратора (регулятора расхода воды) не реже одного раза в 2 месяца. Осевший кальций и налёт легко очищаются: достаточно с небольшим усилием провести рукой по поверхности аэратора (регулятора расхода). Во избежание выхода из строя душевой лейки, лейки верхнего душа и лейки гигиенического душа из-за засорения фильтров и внешней поверхности распылителя отложениями солей кальция, рекомендуется проводить очистку фильтров и внешней поверхности распылителя леек не реже одного раза в 2 месяца или по мере засорения.

Комплектность

- 1) Корпус смесителя (сталь) с монолитным изливом с аэратором (регулятором расхода воды), картриджем с керамическими пластинами и металлической рукояткой;
- 2) Резьбовая втулка смесителя;
- 3) Шайба резиновая;
- 4) Шайба пластмассовая;
- 5) Гайка на резьбовую втулку;
- 6) Гибкая подводка для воды 1/2" (гайка - сталь, ниппель и штуцер - латунь, шланг EPDM в стальной оплётке) (2 шт.);
- 7) Ключ для аэратора.

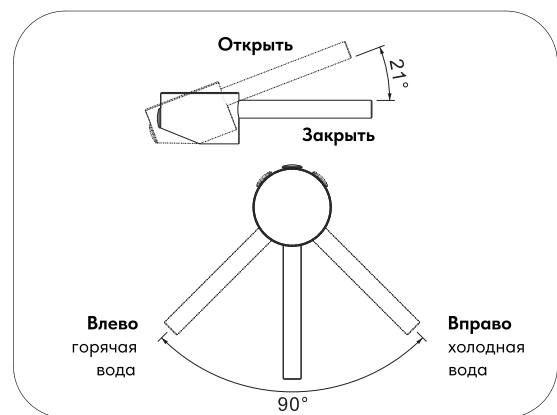
В комплекте к смесителю прилагается паспорт изделия и гарантийный талон.



Способ эксплуатации

Пуск, остановка и регулирование потока, а также температуры водной струи производятся поворотом рукоятки смесителя вверх/вниз и вправо/влево.

Аэратор (регулятор расхода воды) позволяет смесителю «выдавать» ровную водную струю без разбрызгивания.



Для очистки от отложений солей кальция рекомендуем использовать средство «Антикальций» от Lemark®.

Информация о производителе

Произведено в КНР.

Импортер: ООО «Русская Арматура», 125362, г. Москва, ул. Вишнёвая, д. 9, корп. 1, этаж 2, офис 205.

LEMARК® – официально зарегистрированный товарный знак ООО «Русская Арматура».

LEMARК®

Производитель оставляет за собой право на внесение изменений в комплектность, конструкцию, паспорт, инструкцию по монтажу и эксплуатации изделия без предварительного уведомления и без обязательств по доработке уже поставленного изделия. Паспорт изделия и инструкцию по монтажу и эксплуатации можно скачать на сайте www.lemark.ru.

Единый телефон сервисной службы 8 (800) 300-9000: звонок из РФ любых телефонов бесплатный (круглосуточно). Телефон для сервисного обслуживания в Республике Казахстан +7 (701) 066-60-01.