

LM8803С. ДУШЕВОЙ ГАРНИТУР С ЛЕЙКОЙ «ТРОПИЧЕСКИЙ ДОЖДЬ»

Благодарим Вас за выбор продукции LEMARK! Сантехника LEMARK обеспечит вам удобство и комфорт!

Сантехника LEMARK производится в соответствии со всеми стандартами и техническими условиями, установленными в странах-участниках Евразийского экономического сообщества (Таможенного союза) и странах СНГ.

Перед началом монтажа

1. Убедитесь, что система водоснабжения удовлетворяет следующим параметрам:

- температура воды находится в интервале от 4 до 75 градусов Цельсия;
- рабочее давление воды составляет от 0,1 до 0,6 МПа;
- максимальное давление воды не превышает 1 МПа;
- разница давления в трубах с горячей и холодной водой – не более 10%.

2. Проведите очистку подводящих труб, чтобы гарантировать отсутствие посторонних частиц в выдаваемом потоке воды.

3. Для монтажа резьбовых соединений используйте фум-ленту. После окончания работ проверьте, чтобы все детали были правильно и надежно закреплены.

Рекомендуемый набор инструментов

Отвертка	Пассатижи	Разводной ключ	Защитные очки	Фум-лента
				

Монтаж

Во избежание выхода из строя керамических пластин переключателя-дивертора (из-за попадания между ними ржавчины и прочих мелких посторонних предметов и частиц, содержащихся в водопроводной системе), при монтаже рекомендуется установка фильтров грубой очистки воды.

1) Вставьте и переместите на нижнюю часть металлической штанги (14) мыльницу (9);

2) Установите держатель душевой лейки (11) на нижней части штанги (14). Блок с переключателем-дивертором с керамическими пластинами (5) вкрутите в нижнюю часть штанги (14);

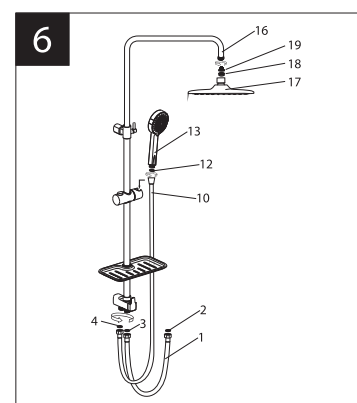
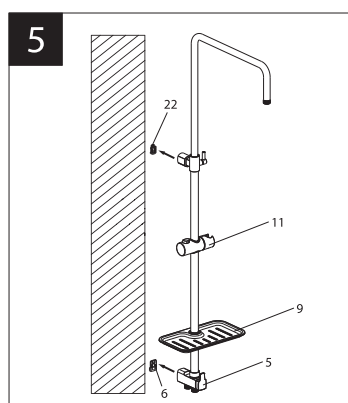
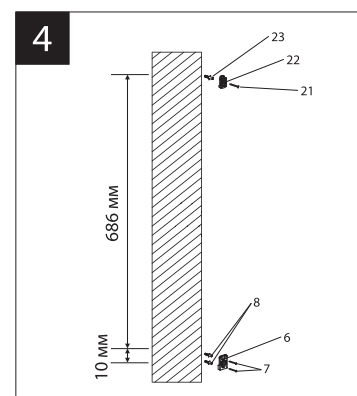
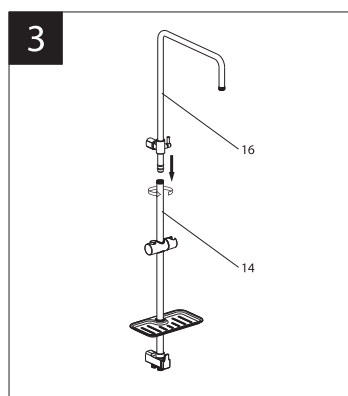
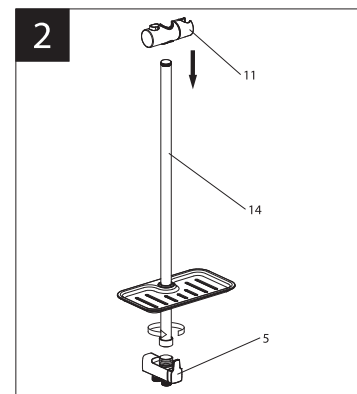
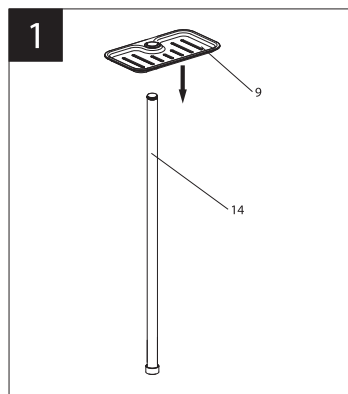
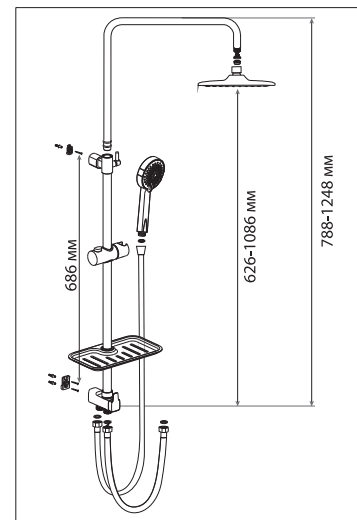
3) Вставьте верхнюю часть металлической штанги (16) в нижнюю (14) и закрепите;

4) В предварительно подготовленные отверстия установите дюбели (8 и 23) и закрепите шурупами (7 и 21) крепежные кронштейны (6 и 22). Максимальное расстояние между центрами крепежных кронштейнов (6 и 22) должно составлять 686 мм;

5) Собранный штангу с установленными мыльницей (9), блоком с переключателем-дивертором (5) и держателем душевой лейки (11) установите на кронштейнах (6 и 22);

6) На верхнюю часть металлической штанги (16) установите верхний душ (17), используя прокладку с сеткой (18) и регулятор потока (19). Подсоедините шланг для душа (10) и душевую лейку (13) к выходному штуцеру переключателя-дивертора (согласно обозначению на его корпусе). Используйте прокладки 1/2" (4 и 12). Присоедините шланг для подключения к смесителю (1) ко входному штуцеру переключателя-дивертора (согласно обозначению на его корпусе) и смесителю, используя прокладки 1/2" (2 и 3).

Сразу после подключения душевого гарнитура к смесителю необходимо медленно открыть воду на полную мощность и дать ей «протечь» в течение 1 минуты. После этого гарнитуры можно использовать в рабочем режиме. Пролит нужно выполнить до установки верхнего душа и душевой лейки.



Назначение

Душевой гарнитур предназначен для использования в бытовых или общественных помещениях для подключения к смесителям для душа.

Технические характеристики

Изделие соответствует 1-й группе по герметичности (полная герметичность в закрытом состоянии).

Гарнитур оснащен переключателем-дивертором с керамическими пластинами, конструкция которого устойчива к гидроударам в момент переключения потоков воды с верхнего душа на душевую лейку и обратно.

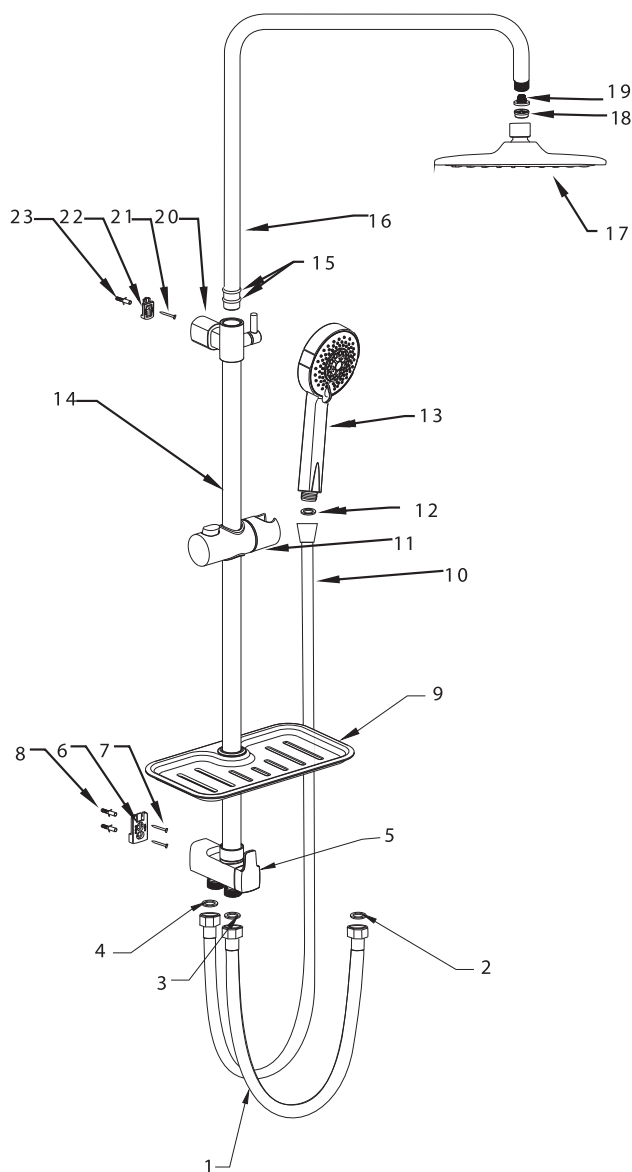
Гарантийный период – 1 год.

Плановый срок службы – 10 лет.

Комплектность

- 1) Шланг 0,8 м для подключения к смесителю;
- 2) Прокладка 1/2';
- 3) Прокладка 1/2';
- 4) Прокладка 1/2';
- 5) Блок переключателя-дивертора с керамическими пластинами;
- 6) Крепежный кронштейн;
- 7) Шуруп (2 шт);
- 8) Дюбель (2 шт);
- 9) Мыльница;
- 10) Душевой шланг 1,5 м;
- 11) Держатель для душевой лейки;
- 12) Прокладка 1/2';
- 13) Пятифункциональная душевая лейка;
- 14) Нижняя часть металлической штанги;
- 15) Уплотнительное кольцо;
- 16) Верхняя часть металлической штанги;
- 17) Однофункциональный верхний душ;
- 18) Прокладка 1/2' с сеткой;
- 19) Регулятор потока;
- 20) Пластиковая заглушка;
- 21) Шуруп;
- 22) Крепежный кронштейн;
- 23) Дюбель.

В комплекте к изделию прилагаются паспорт изделия и гарантийный талон.



Способ эксплуатации

Пуск, остановка и регулирование потока, а также температуры водной струи производятся поворотом рукоятки/рукояток смесителя, к которому подключено изделие.

Переключение потока воды между верхним душем и душевой лейкой осуществляется поворотом рукоятки переключателя-дивертора.

Инструкции по уходу

Очистка тела душевого гарнитура должна производиться только изделиями из мягких тканей и без использования абразивных чистящих средств, а также средств на основе спирта, аммония, соляной, серной, азотной, фосфорной и иных видов кислот.

Информация о производителе

Произведено в КНР по заказу и под контролем ООО «Русская Арматура» (143403, Российская Федерация, Московская область, г. Красногорск, Речная ул., д. 8).

LEMARK® – официально зарегистрированный товарный знак ООО «Русская Арматура».



Производитель оставляет за собой право на внесение изменений в комплектность и конструкцию изделия без предварительного уведомления. Паспорт изделия и инструкцию по монтажу и эксплуатации можно скачать на сайте www.lemark.su