

STANDARD LM2112C. СМЕСИТЕЛЬ УНИВЕРСАЛЬНЫЙ С ПЛОСКИМ ПОВОРОТНЫМ ИЗЛИВОМ

Благодарим Вас за выбор продукции LEMARK! Сантехника LEMARK обеспечит вам удобство и комфорт!

Сантехника LEMARK производится в соответствии со всеми стандартами и техническими условиями, установленными в странах-участницах Евразийского экономического сообщества (Таможенного союза) и странах СНГ.

Перед началом монтажа

1. Убедитесь, что система водоснабжения удовлетворяет следующим параметрам:
 - температура воды находится в интервале от 4 до 75°C;
 - рабочее давление воды составляет от 0,05 до 0,63 МПа;
 - рекомендуемое давление воды 0,3 МПа;
 - разница давления в трубах с горячей и холодной водой – не более 10%.
2. Проведите очистку подводящих труб, чтобы гарантировать отсутствие посторонних частиц в выдаваемом потоке воды.
3. Для монтажа резьбовых соединений используйте фум-ленту. После окончания работ проверьте, чтобы все детали были правильно и надёжно закреплены.

Рекомендуемый набор инструментов						
Отвёртка	Пассатижи	Защитные очки	Разводной ключ	Фум-лента	Дрель	Ключ-шестигранник

Монтаж

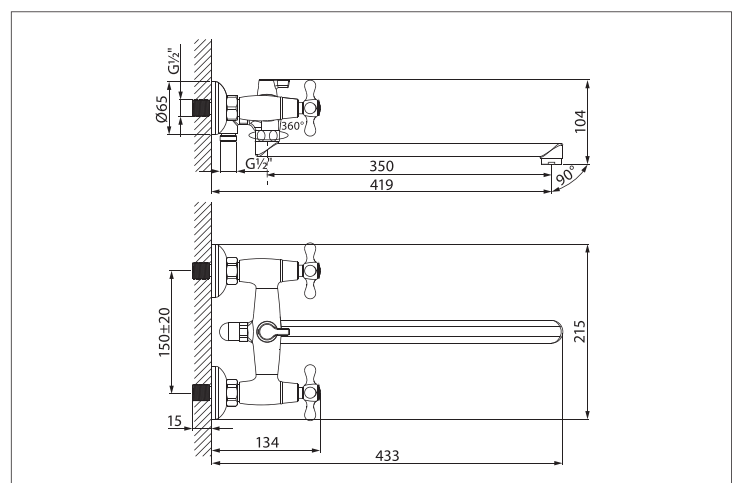
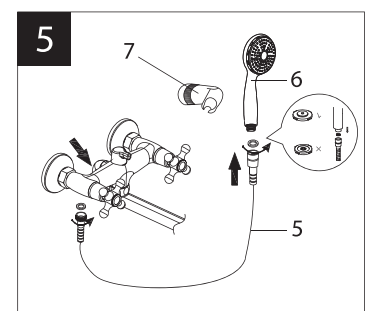
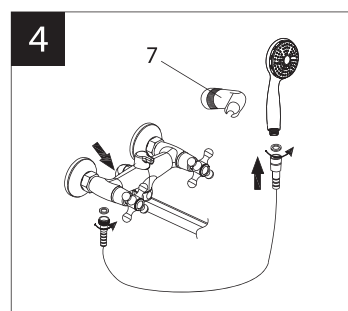
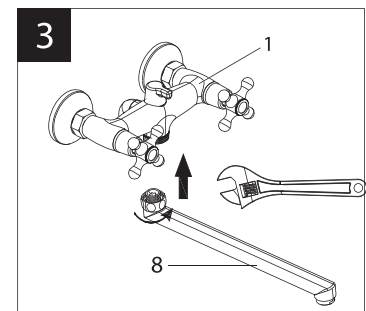
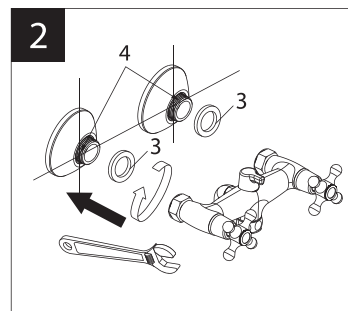
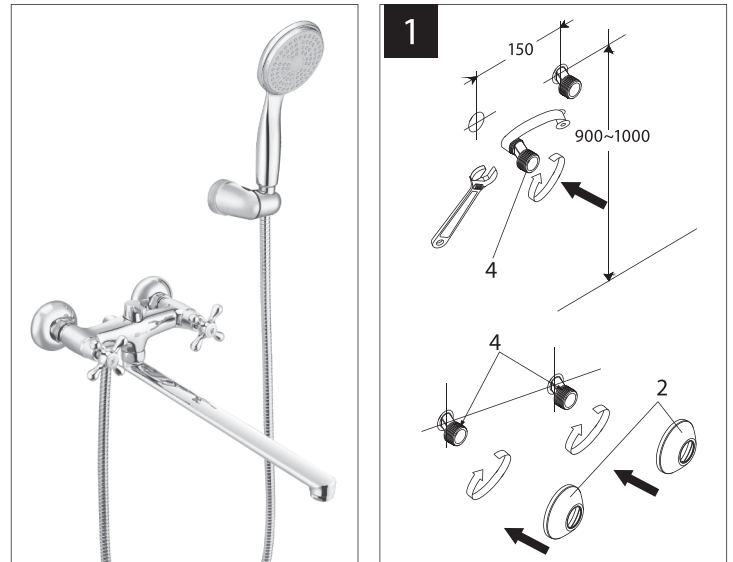
Установка изделия должна осуществляться специалистом. Во избежание выхода из строя керамических пластин кран-букс (из-за попадания между ними ржавчины и прочих мелких посторонних предметов и частиц, содержащихся в водопроводной системе), при монтаже рекомендуется установка фильтров грубой очистки воды. Во избежание выхода из строя смесителя из-за резкого перепада давления (гидроудар), рекомендуется установка регуляторов давления. После завершения монтажа изделия проверьте соединения на герметичность.

- 1) Вкрутите эксцентриковые переходники (4) в подводящие водопроводные трубы. Используйте фум-ленту для надёжной герметизации резьбовых соединений. Установите декоративные отражатели (2) (рис. 1);
- 2) Подсоедините смеситель (1) к эксцентриковым переходникам (4), предварительно установив прокладки $\frac{3}{4}$ " (3) (рис. 2);
- 3) Присоедините излив (8) к смесителю (1) (рис 3);
- 4) В предварительно подготовленные отверстия установите дюбели для крепления держателя душевой лейки (7), закрепите основу держателя душевой лейки, вкрутив в дюбели шурупы; установите и надёжно зафиксируйте держатель душевой лейки (7) (рис. 4);

Сразу после установки смесителя необходимо медленно открыть воду на полную мощность и дать ей «протечь» в течение 1 минуты. Перед проливом рекомендуется снять аэратор во избежание возможного засорения. Пролив нужно выполнить до установки душевой лейки. После завершения указанной процедуры, установки душевой лейки и аэратора обратно, смеситель можно использовать в рабочем режиме.

- 5) Присоедините душевой шланг (5) и душевую лейку (6). Используйте прокладки $\frac{1}{2}$ ", которыми укомплектован шланг. Во избежание обратного всасывания установите прокладку с обратным клапаном вместо обычной прокладки перед душевой лейкой (см. рисунок), во время установки не прилагайте чрезмерных усилий для того, чтобы не допустить повреждения прокладки клапана (рис. 5).

После этого смеситель можно использовать в рабочем режиме.



Назначение

Смеситель предназначен для использования в бытовых или общественных помещениях для пуска, смешивания, регулирования температуры и закрытия водного потока на его выходе из системы водоснабжения.

Информация о соответствии

Изделие изготовлено в соответствии с требованиями СП 30.13330-2020, ГОСТ 34771-2021, ГОСТ 19681-2016.

Бесплатное сервисное обслуживание. Гарантия. Срок службы

Смеситель обеспечивается бесплатным сервисным обслуживанием в течение 10 лет с момента приобретения. Сервисное обслуживание распространяется на основные рабочие детали смесителя: картриджи, кран-буксы, переключатели-диверторы. В рамках сервисного обслуживания может быть произведен бесплатный ремонт и/или замена указанных деталей (по усмотрению Сервис-центра, в соответствии с условиями, подробно описанными в гарантийном талоне). Бесплатным сервисным обслуживанием вправе воспользоваться только конечные потребители при предъявлении полностью заполненного гарантийного талона, кассового и товарного чеков. На смесители, установленные в местах общественного пользования, бесплатное сервисное обслуживание не распространяется.

Гарантийный срок на сантехнические изделия LEMARK (в определении Закона о защите прав потребителей) при условии использования в бытовых условиях: Смеситель из латуни (корпус, хромированное/гальваническое покрытие, картридж с керамическими дисками, кран-букса с керамическими прокладками, переключатель-дивертор, аэратор/регулятор расхода воды, рукоятка, излив) – 4 года.

Гарантийный срок на смеситель при установке и использовании в общественных местах или в промышленных условиях – 1 год. Эксплуатация изделия в гостиничных номерах считается использованием в бытовых условиях.

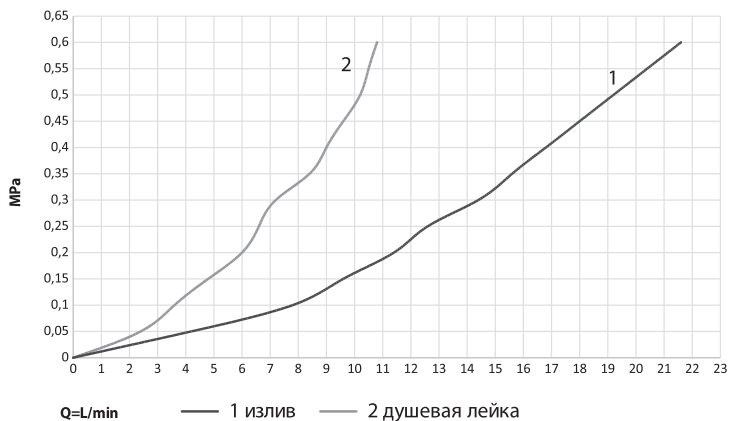
Плановый срок службы смесителя – 30 лет.

Аксессуары (шланги для душа, шланги для вытяжных изливов, душевые лейки, душевые штанги, настенные крепления для леек, резиновые прокладки, гибкие изливы, 2-функциональные аэраторы, лейки гигиенического душа) – 1 год.

Плановый срок службы аксессуаров – 10 лет.

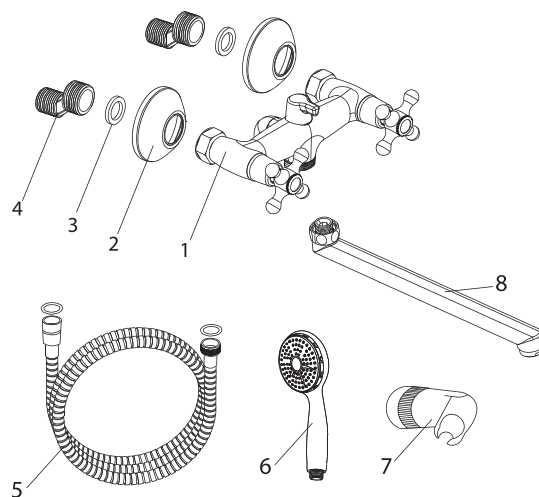
Гибкая подводка – 4 года. Плановый срок службы подводки – 10 лет.

График расхода воды



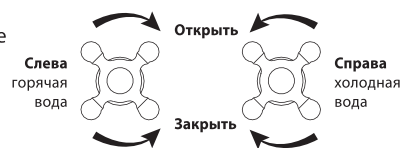
Комплектность

- 1) Корпус смесителя (латунь) с кран-буксами с керамическими пластинами, переключателем-дивертором с керамическими пластинами и металлическими рукоятками;
 - 2) Декоративный отражатель (2 шт.);
 - 3) Прокладка $\frac{3}{4}$ " (2 шт.);
 - 4) Эксцентриковый переходник G $\frac{1}{2}$ " (нержавеющая сталь) (2 шт.);
 - 5) Душевой шланг 1,5 м в комплекте с прокладками $\frac{1}{2}$ " (2 шт.);
 - 6) 1-функциональная душевая лейка;
 - 7) Настенный держатель для душевой лейки;
 - 8) Плоский поворотный излив с аэратором (регулятором расхода воды).
- В комплекте к смесителю прилагается паспорт изделия и гарантийный талон.

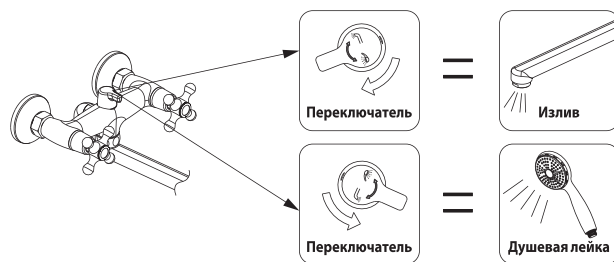


Способ эксплуатации

Пуск, остановка и регулирование потока, а также температуры водной струи производятся поворотами рукояток смесителя по или против часовой стрелки.



Переключение потока воды между изливом и душевой лейкой осуществляется поворотом рукоятки переключателя-дивертора.



Аэратор (регулятор расхода воды) позволяет смесителю «выдавать» ровную водную струю без разбрызгивания.

Смеситель оснащён переключателем-дивертором с керамическими пластинами, конструкция которого устойчива к гидроударам в момент переключения потоков воды с излива на душ и обратно.

Инструкции по уходу

Очистка тела смесителя должна производиться только изделиями из мягких тканей и без использования абразивных чистящих средств, а также средств на основе спирта, аммония, соляной, серной, азотной, фосфорной и иных видов кислот.

Рекомендуется проводить очистку внешней поверхности аэратора (регулятора расхода воды) не реже одного раза в 2 месяца. Осевший кальций и налет легко очищаются: достаточно с небольшим усилием провести рукой по поверхности аэратора (регулятора расхода). Во избежание выхода из строя душевой лейки, лейки верхнего душа и лейки гигиенического душа из-за засорения фильтров и внешней поверхности распылителя отложениями солей кальция, рекомендуется проводить очистку фильтров и внешней поверхности распылителя леек не реже одного раза в 2 месяца или по мере засорения.

Для очистки от отложений солей кальция рекомендуем использовать средство «Антикальций» от LEMARK®.

Информация о производителе

Произведено в КНР под контролем и в соответствии со стандартом качества Lemark Bathroom Equipment s.r.o., 130 00, Malešická 2855/2b, Žižkov, Prague 3, Prague, Чешская Республика. Произведено по заказу ООО «Русская Арматура» (125362, г. Москва, ул. Вишневая, д. 9, корп. 1, этаж 2, офис 205).

LEMARК® – официально зарегистрированный товарный знак ООО «Русская Арматура».