

VILLA LM4847C. СМЕСИТЕЛЬ ДЛЯ ВАННЫ НА 2 ОТВЕРСТИЯ С ПОВОРОТНЫМ ИЗЛИВОМ

Благодарим Вас за выбор продукции LEMARК! Сантехника LEMARК обеспечит вам удобство и комфорт!

Сантехника LEMARК производится в соответствии со всеми стандартами и техническими условиями, установленными в странах-участниках Евразийского экономического сообщества (Таможенного союза) и странах СНГ.

Перед началом монтажа

1. Убедитесь, что система водоснабжения удовлетворяет следующим параметрам:
 - температура воды находится в интервале от 4 до 75 градусов Цельсия;
 - рабочее давление воды составляет от 0,05 до 0,63 МПа;
 - рекомендуемое давление воды 0,3 МПа;
 - разница давления в трубах с горячей и холодной водой – не более 10%.
2. Проведите очистку подводящих труб, чтобы гарантировать отсутствие посторонних частиц в выдаваемом потоке воды.
3. После окончания работ проверьте, чтобы все детали были правильно и надежно закреплены.

Рекомендуемый набор инструментов

					
Отвертка	Трубчатый ключ	Защитные очки	Разводной ключ	Фум-лента	Ключ-шестигранник

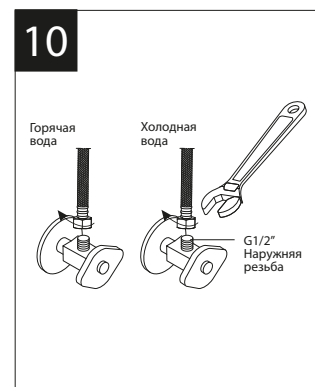
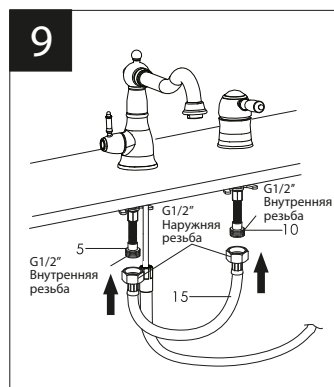
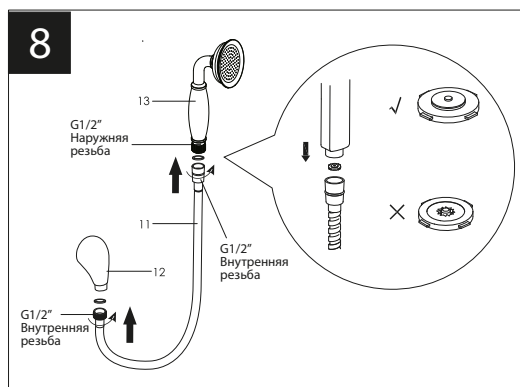
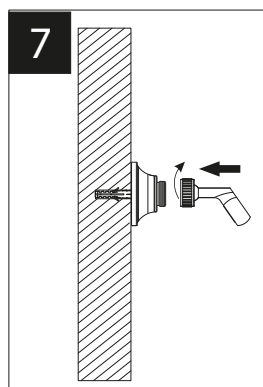
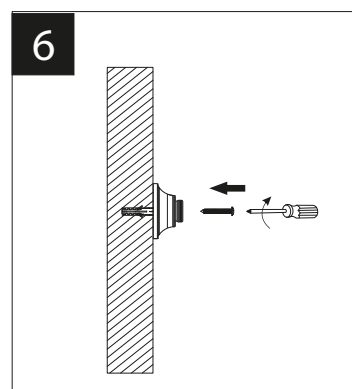
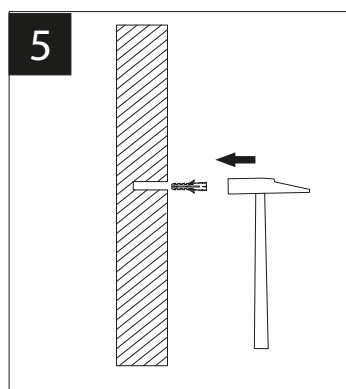
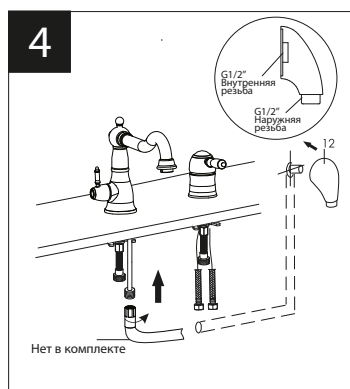
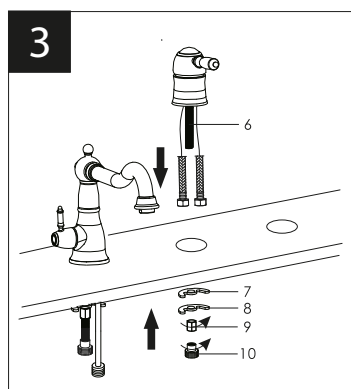
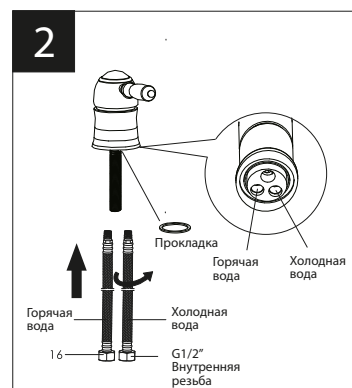
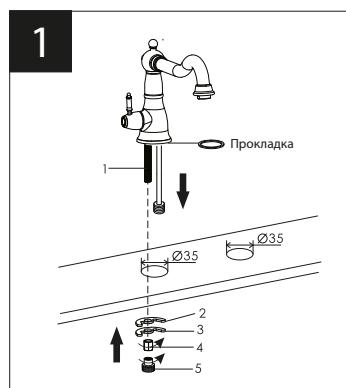
Монтаж

Установка изделия должна осуществляться специалистом.

Во избежание выхода из строя керамических пластин картриджа (из-за попадания между ними ржавчины и прочих мелких посторонних предметов и частиц, содержащихся в водопроводной системе), при монтаже рекомендуется установка фильтров грубой очистки воды. Во избежание выхода из строя смесителя из-за резкого перепада давления (гидроудар) рекомендуется установка регуляторов давления.

Для установки смесителя на рабочей поверхности необходимо наличие сквозных отверстий диаметром 35 мм.

- 1) Установите корпус излива с дивертором (1) на рабочую поверхность, используя прокладку. На подводящую трубку с нижней стороны рабочей поверхности установите С-образную резиновую шайбу (2), затем С-образную металлическую шайбу (3) и надежно зафиксируйте получившуюся конструкцию гайкой (4). Затем на подводящую трубку накрутите соединительный переходник (5);
- 2) Прикрутите шланги для воды (гибкую подводку) (16) к корпусу блока смешивания;
- 3) Установите блок смешивания (6) на рабочую поверхность. На подводящую трубку с нижней стороны рабочей поверхности установите С-образную резиновую шайбу (7), затем С-образную металлическую шайбу (8) и надежно зафиксируйте получившуюся конструкцию гайкой (9). Затем на подводящую трубку накрутите соединительный переходник (10);
- 4) Подготовьте в стене канал для размещения в нем соединительной арматуры (в комплект не входит). Соединительная арматура должна иметь выходы из стены 1/2"М.



Нижний выход соединительной арматуры необходимо соединить гибкой подводкой 1/2"FF (в комплект не входит) с соединительным переходником (5) корпуса излива с дивертором. На верхний выход соединительной арматуры установите подключение для душевого шланга (12), используя фум-ленту;

5) В предварительно подготовленные отверстия установите дюбели для крепления держателя душевой лейки; закрепите основу держателя душевой лейки, вкрутив в дюбели шурупы; установите и надежно зафиксируйте держатель душевой лейки ключом шестигранником;

6) Присоедините шланг для душа (11) к подключению (12) и душевой лейке (13). Используйте прокладки 1/2", которыми укомплектован шланг. Во избежание обратного всасывания установите прокладку с обратным клапаном вместо обычной прокладки перед душевой лейкой (см. рисунок), во время установки не прилагайте чрезмерных усилий для того, чтобы не допустить повреждения прокладки клапана;

7) Шлангом (15) соедините переходники (5, 10), накрученные на корпус излива с дивертором и блок смешивания;

8) Присоедините шланги для воды (гибкую подводку) (16) к водопроводным трубам.

Сразу после установки смесителя необходимо медленно открыть воду на полную мощность и дать ей «протечь» в течение 1 минуты. Пролит выполните, отсоединив душевую лейку от шланга. Перед проливом также рекомендуется снять аэратор во избежание возможного засорения. После завершения указанной процедуры и установки аэратора и душевой лейки обратно смеситель можно использовать в рабочем режиме.

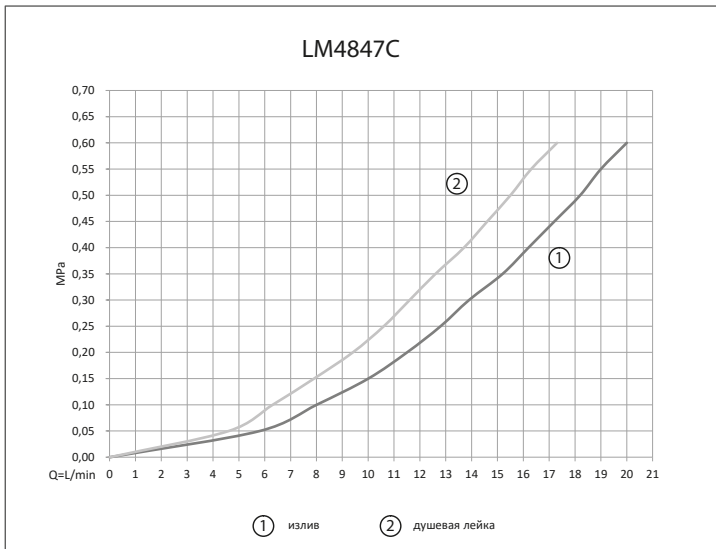
Назначение

Смеситель предназначен для использования в бытовых или общественных помещениях для пуска, смешивания, регулирования температуры и закрытия водного потока на его выходе из системы водоснабжения.

Сведения о соответствии

СП 30.13330.2016, ГОСТ 19681-2016, ГОСТ 25809-96

График расхода воды



Смеситель оснащен переключателем-дивертором с керамическими пластинами, конструкция которого устойчива к гидроударам в момент переключения потоков воды с излива на душ и обратно.

Бесплатное сервисное обслуживание. Гарантия. Срок службы

Смеситель обеспечивается бесплатным сервисным обслуживанием в течение 10 лет с момента приобретения. Сервисное обслуживание распространяется на основные рабочие детали смесителя: картриджи, кран-буксы, переключатели-диверторы. В рамках сервисного обслуживания может быть произведен бесплатный ремонт и/или замена указанных деталей (по усмотрению Сервис-центра, в соответствии с условиями, подробно описанными в гарантийном талоне). Бесплатным сервисным обслуживанием вправе воспользоваться только конечные потребители при предъявлении полностью заполненного гарантийного талона, кассового и товарного чеков. На смесители, установленные в местах общественного пользования, бесплатное сервисное обслуживание не распространяется.

Гарантийный срок на сантехнические изделия LEMARK (в определении Закона о защите прав потребителей) при условии использования в бытовых условиях:

Смеситель из латуни (корпус, хромированное/гальваническое покрытие, картридж с керамическими дисками, кран-букса с керамическими прокладками, переключатель-дивертор, аэратор/регулятор расхода воды, рукоятка, излив) - 4 года.

Гарантийный срок на смеситель при установке и использовании в общественных местах или в промышленных условиях: 1 год. Эксплуатация изделия в гостиничных номерах считается использованием в бытовых условиях.

Плановый срок службы смесителя - 30 лет.

Аксессуары (шланги для душа, шланги для вытяжных изливов, душевые лейки, душевые штанги, настенные крепления для леек, резиновые прокладки, гибкие изливы, 2-функциональные аэраторы, лейки гигиенического душа) - 1 год.

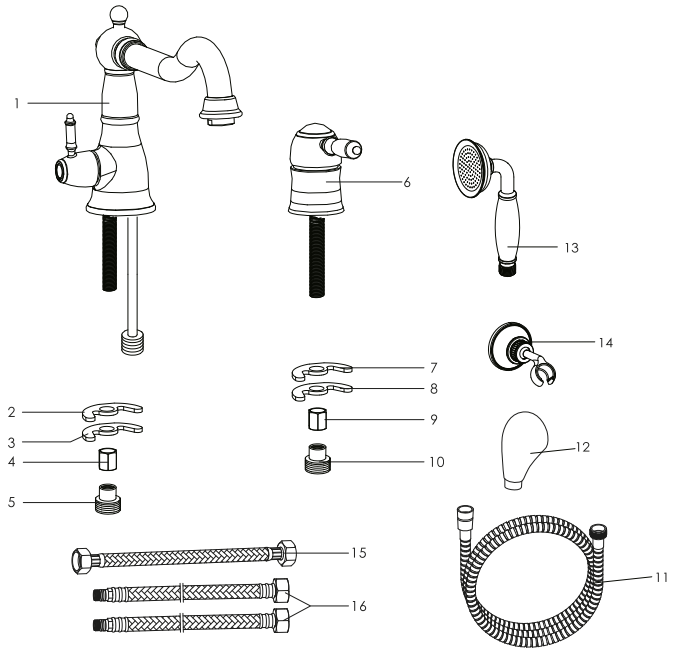
Плановый срок службы аксессуаров - 10 лет.

Гибкая подводка - 4 года. Плановый срок службы подводки - 10 лет.

Комплектность

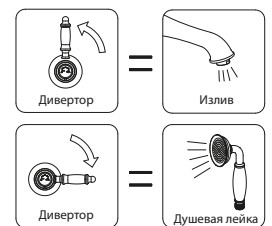
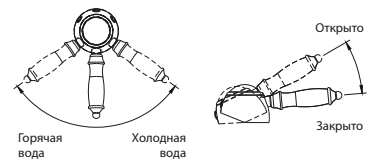
- 1) Корпус излива (латунь) с переключателем-дивертором с керамическими пластинами и аэратором (регулятором расхода воды);
- 2) С-образная резиновая шайба;
- 3) С-образная металлическая шайба;
- 4) Гайка;
- 5) Соединительный переходник;
- 6) Блок смешивания с керамическим картриджем и металлической рукояткой;
- 7) С-образная резиновая шайба;
- 8) С-образная металлическая шайба;
- 9) Гайка;
- 10) Соединительный переходник;
- 11) Душевой шланг 2 м;
- 12) Подключение для душевого шланга;
- 13) 1-функциональная душевая лейка;
- 14) Держатель для душевой лейки;
- 15) Соединительный шланг;
- 16) Гибкая подводка для воды 1/2" (гайка сталь, ниппель и штуцер - латунь, шланг EPDM в стальной оплетке) (2 шт.).

В комплекте к смесителю прилагается паспорт изделия и гарантийный талон.



Способ эксплуатации

Пуск, остановка и регулирование потока, а также температуры водной струи производятся поворотом рукоятки смесителя вверх/вниз и по горизонтали. Переключение потока воды между изливом и душевой лейкой осуществляется поворотом рукоятки переключателя-дивертора.



Аэратор (регулятор расхода воды) позволяет смесителю «выдавать» ровную водную струю без разбрызгивания.

Инструкции по уходу

Очистка тела смесителя должна производиться только изделиями из мягких тканей и без использования абразивных чистящих средств, а также средств на основе спирта, аммония, соляной, серной, азотной, фосфорной и иных видов кислот. Рекомендуется проводить очистку внешней поверхности аэратора (регулятора расхода воды) не реже одного раза в 2 месяца. Осевший кальций и налет легко очищаются: достаточно с небольшим усилием провести рукой по поверхности аэратора (регулятора расхода).

Информация о производителе

Смеситель изготовлен компанией TAROX s.r.o., 25101, Ржичани, Чешская Республика. Произведено по заказу ООО «Русская Арматура» (125362, г. Москва, ул. Вишневая дом 9, корп. 1, этаж 2, офис 205).

LEMARК® – официально зарегистрированный товарный знак ООО «Русская Арматура».

