

SHIFT LM4347C. СМЕСИТЕЛЬ ДЛЯ ВАННЫ НА 3 ОТВЕРСТИЯ

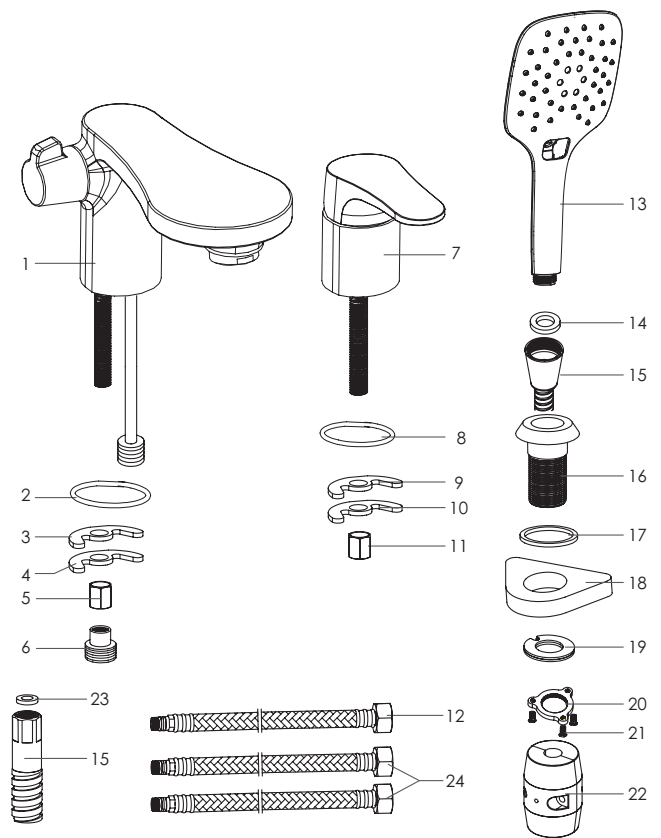
Благодарим Вас за выбор продукции LEMARK! Сантехника LEMARK обеспечит Вам удобство и комфорт!

Сантехника LEMARK производится в соответствии со всеми стандартами и техническими условиями, установленными в странах — участницах Евразийского экономического сообщества (Таможенного союза) и странах СНГ.



Комплектность

- | | |
|--|--|
| 1. Корпус излива с переключателем-дивертором с керамическими пластинами. | 11. Гайка. |
| 2. Прокладка. | 12. Соединительный шланг. |
| 3. С-образная резиновая шайба. | 13. Трехфункциональная душевая лейка. |
| 4. С-образная металлическая шайба. | 14. Прокладка. |
| 5. Гайка. | 15. Душевой шланг 2 м. |
| 6. Соединительный переходник. | 16. Держатель для душевой лейки. |
| 7. Блок смешивания с керамическим картриджем и металлической рукояткой. | 17. Прокладка для держателя душевой лейки. |
| 8. Прокладка. | 18. Треугольное основание. |
| 9. С-образная резиновая шайба. | 19. Сальник. |
| 10. С-образная металлическая шайба. | 20. Гайка. |
| | 21. Винт (3 шт). |
| | 22. Противовес. |
| | 23. Прокладка душевого шланга. |
| | 24. Гибкая подводка для воды (2 шт). |



В комплекте к смесителю прилагаются паспорт изделия и гарантийный талон.

Назначение

Смеситель используется в бытовых или общественных помещениях для пуска, смешивания, регулирования температуры и закрытия водного потока на его выходе из системы водоснабжения.

Технические характеристики

Изделие изготовлено в соответствии с требованиями СНиП 2.04.01-85, ГОСТ 25809-96, ГОСТ 19681-94. Смеситель соответствует 1-й группе по герметичности (полная герметичность в закрытом состоянии).

Смеситель оснащен переключателем-дивертором с керамическими пластинами, конструкция которого устойчива к гидроударам в момент переключения потоков воды с излива на душ и обратно.

В смесителе установлен эко-картридж, который позволяет выбрать режим выдачи водного потока: экономичный или максимальный. Поднимая рукоятку, будет ощущаться небольшое сопротивление на уровне 50% подаваемого потока. Если поднимать рукоятку далее, то смеситель выдаст максимальный поток воды.

Способ эксплуатации

Пуск, остановка и регулирование потока, а также температуры водной струи производится поворотом рукоятки смесителя вверх/вниз и по горизонтали. Переключение потока воды между изливом и душевой лейкой осуществляется поворотом рукоятки переключателя-дивертора.

Аэратор (регулятор расхода воды) позволяет смесителю «выдавать» ровную водную струю без разбрызгивания.



Рекомендуемый набор инструментов для установки



Перед началом монтажа

1. Убедитесь, что система водоснабжения удовлетворяет параметрам:

- температура воды находится в интервале от 4 до 75 градусов Цельсия;
- рабочее давление воды составляет от 0,1 до 0,6 МПа;
- максимальное давление воды не превышает 1 МПа;
- разница давления в трубах с горячей и холодной водой — не более 10%.

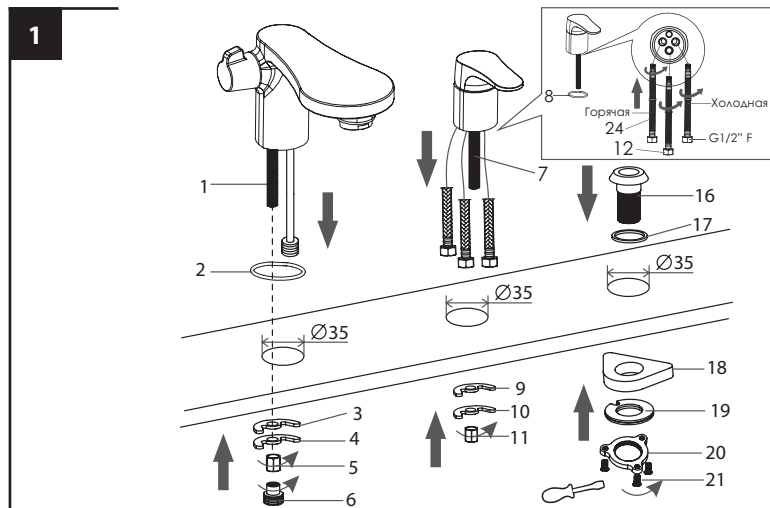
2. Проведите очистку подводящих труб, чтобы гарантировать отсутствие посторонних частиц в выдаваемом потоке воды.

3. Для монтажа резьбовых соединений используйте фум-ленту. После окончания работ проверьте, чтобы все детали были правильно и надежно закреплены.

Монтаж

Во избежание выхода из строя керамических пластин картриджа (из-за попадания между ними ржавчины и прочих мелких посторонних предметов и частиц, содержащихся в водопроводной системе), при монтаже рекомендуется установка фильтров грубой очистки воды.

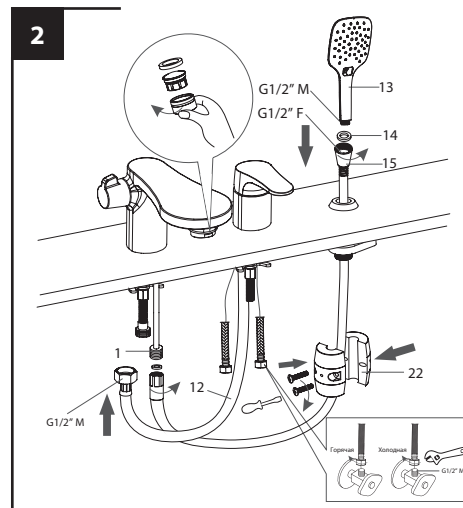
Для установки смесителя на рабочей поверхности необходимо наличие сквозных отверстий диаметром 35 мм.



- 1 • Установите корпус излива с дивертором на рабочую поверхность, используя прокладку (2). На подводящую трубку с нижней стороны рабочей поверхности установите С-образную резиновую шайбу (3), затем С-образную металлическую шайбу (4) и надежно зафиксируйте получившуюся конструкцию гайкой (5). Затем на подводящую трубку (1) накрутите соединительный переходник (6);
- Присоедините шланги для воды (гибкую подводку) (24) и соединительный шланг (12) к корпусу блока смешивания;
- Установите блок смешивания на рабочей поверхности, используя прокладку (8).

На подводящую трубку (7) с нижней стороны рабочей поверхности установите С-образную резиновую шайбу (9), затем С-образную металлическую шайбу (10) и надежно зафиксируйте получившуюся конструкцию гайкой (11);

- Установите держатель для душевой лейки (16) на рабочей поверхности, используя прокладку (17). С нижней стороны рабочей поверхности установите треугольное основание (18), сальник (19) и гайку (20). Получившуюся конструкцию при помощи отвертки зафиксируйте винтами (21);



- 2 • Душевую лейку (13) присоедините к шлангу (15), используя прокладку (14). Другим концом душевой шланг (15) должен быть присоединен к трубке, выходящей из корпуса излива с дивертором (1). Раскрутите винты противовеса (22): он разделится на 2 части. Установите обе части противовеса на душевом шланге, после чего закрутите винты;
- Соединительным шлангом (12) подключите корпус излива с дивертором к блоку смешивания. Соединение должно осуществляться через соединительный переходник (6)
- Присоедините шланги для воды (гибкую подводку) к водопроводным трубам.

Сразу после установки смесителя необходимо медленно открыть воду на полную мощность и дать ей «протечь» в течение 1 минуты.

После этого смеситель можно использовать в рабочем режиме. Пролить нужно выполнить до установки душевой лейки. Перед проливом также рекомендуется снять аэратор во избежание его возможного засорения.

Бесплатное сервисное обслуживание.

Гарантия. Срок службы

Смеситель обеспечивается бесплатным сервисным обслуживанием в течение 10 лет с момента приобретения. Сервисное обслуживание распространяется на основные рабочие детали смесителя: картриджи, кран-буксы, диверторы-переключатели. В рамках сервисного обслуживания может быть произведен бесплатный ремонт и/или замена указанных деталей (по усмотрению сервис-центра в соответствии с условиями, подробно описанными в гарантийном талоне). Бесплатным сервисным обслуживанием вправе воспользоваться только конечные потребители при предъявлении полностью заполненного гарантийного талона, кассового и товарного чеков. На смесители, установленные в местах общественного пользования, бесплатное сервисное обслуживание не распространяется.

Гарантийный срок на смеситель при условии использования в бытовых условиях: 4 года (в определении закона «О защите прав потребителей») с момента приобретения.

Гарантийный срок на смеситель при установке и использовании в общественных местах или в промышленных условиях: 1 год. Эксплуатация изделия в гостиничных номерах считается использованием в бытовых условиях. Плановый срок службы смесителя — 30 лет.

Гарантийный срок на аксессуары (душевой шланг, душевую лейку, прокладку): 1 год. Плановый срок службы аксессуаров — 10 лет.

Инструкции по уходу

Очистка тела смесителя должна производиться только мягкими тканями и без использования абразивных чистящих средств, а также средств на основе спирта, аммония, соляной, серной, азотной, фосфорной и иных видов кислот.

Рекомендуется проводить очистку внешней поверхности аэратора (регулятора расхода воды) не реже одного раза в 2 месяца. Осевший кальций и налет легко очищаются: достаточно с небольшим усилием провести рукой по поверхности аэратора (регулятора расхода).

Информация о производителе

Смеситель изготовлен компанией TAROX s.r.o., 25101, Ржичани, Чешская Республика.

Произведено по заказу ООО «Русская Арматура»

(143403, Московская область, г. Красногорск, ул. Речная, д. 8).

LEMARК® — официально зарегистрированный товарный знак ООО «Русская Арматура».

LEMARК
bathroom equipment

Производитель оставляет за собой право на внесение изменений в конструкцию изделия без предварительного уведомления.

Паспорт изделия и инструкцию по монтажу и эксплуатации можно скачать на сайте www.lemark.su.