

BELUGA LMF-8045B-BN, LMF-8045B-BRLG, LMF-8045B-C, LMF-8045B-GM. СМЕСИТЕЛЬ ТЕРМОСТАТИЧЕСКИЙ ДЛЯ ДУША С РЕГУЛИРУЕМОЙ ВЫСОТОЙ ШТАНГИ И ЛЕЙКОЙ ВЕРХНЕГО ДУША «ТРОПИЧЕСКИЙ ДОЖДЬ»

Благодарим Вас за выбор продукции LEMARK! Сантехника LEMARK обеспечит Вам удобство и комфорт!

Сантехника LEMARK производится в соответствии со всеми стандартами и техническими условиями, установленными в странах-участницах Евразийского экономического сообщества (Таможенного союза) и странах СНГ.

Перед началом монтажа

- Убедиться, что система водоснабжения удовлетворяет следующим параметрам:
 - температура воды находится в интервале от +5° до +75°C;
 - рабочее давление воды составляет от 0,05 до 0,6 МПа;
 - рекомендуемый диапазон давления воды от 0,3 до 0,35 МПа;
 - разница давления в трубах с горячей и холодной водой – не более 10%.
- Провести очистку подводящих труб, чтобы гарантировать отсутствие посторонних частиц в выдаваемом потоке воды.
- Для монтажа резьбовых соединений использовать фум-ленту. После окончания работ убедиться, что все детали правильно и надёжно закреплены.

При монтаже термостатических моделей смесителей подвод холодной воды должен осуществляться к термостатическому картриджу!

Рекомендуемый набор инструментов

Отвёртка	Пассатижи	Защитные очки	Разводной ключ	Фум-лента	Дрель	Ключ-шестигранник

Размер резьбы для подключения к водопроводной сети: ½" М (2 шт.).

Монтаж

Установка изделия должна осуществляться специалистом.

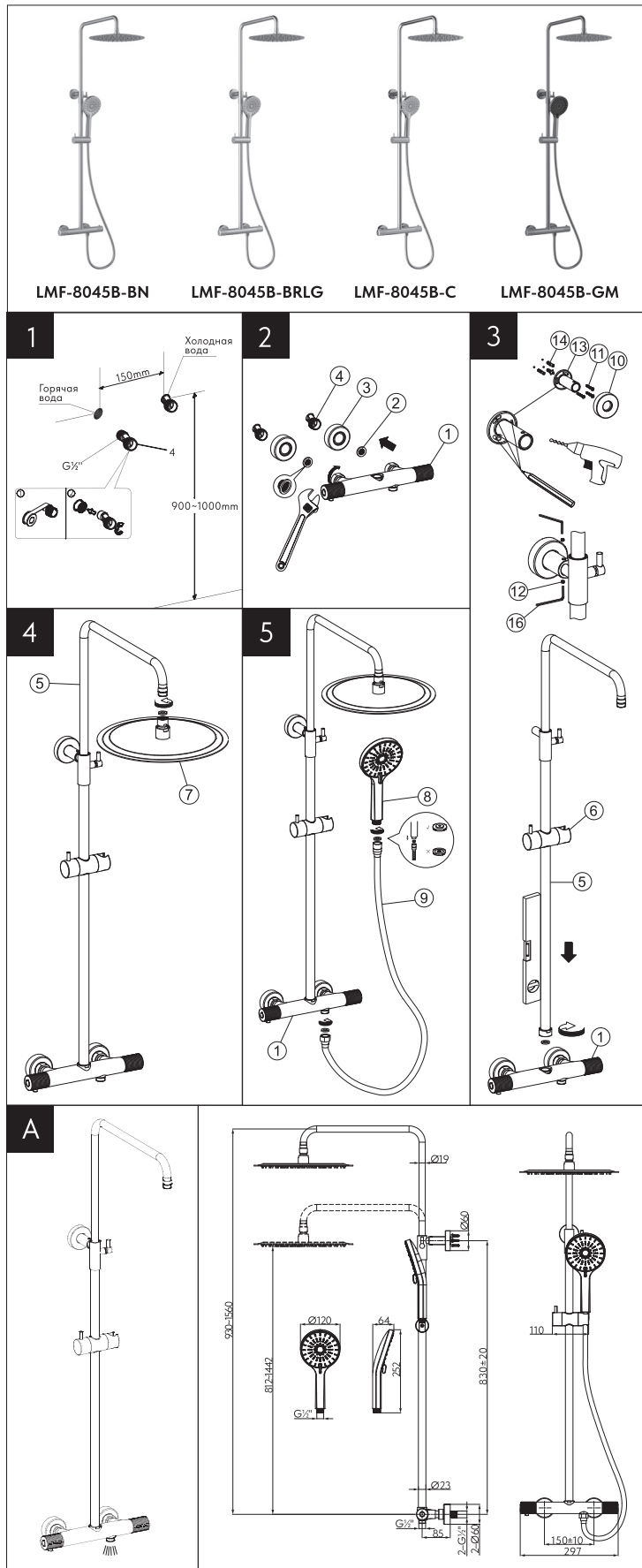
Во избежание выхода из строя термостатического картриджа (из-за попадания в него ржавчины и прочих мелких посторонних предметов и частиц, содержащихся в водопроводной системе), при монтаже рекомендуется установка фильтров грубой очистки воды. Во избежание выхода из строя смесителя из-за резкого перепада давления (гидроудар) рекомендуется установка регуляторов давления. После завершения монтажа изделия проверить соединения на герметичность.

- Вкрутить эксцентриковые переходники (4) в подводящие водопроводные трубы. Использовать фум-ленту для надёжной герметизации резьбовых соединений (рис. 1);
- Подсоединить смеситель (1) к эксцентриковым переходникам (4), предварительно установив декоративные отражатели (3) и прокладки ¼" (2) (рис. 2);
- При необходимости, соединить вместе прямую и изогнутую части штанги, предварительно надев держатель душевой лейки (6) и осуществить предварительную установку штанги на смеситель (1). Прислонить держатель крепёжного кронштейна (13) к стене и поставить метки. Перед сверлением рекомендуется отсоединить и убрать штангу. Просверлить отверстие и вставить дюбели (14). Закрепить держатель (13) на стене, вкрутив в дюбели шурупы (11). После этого закрепить собранную штангу для верхнего душа на корпусе смесителя (1). Также закрепить собранную штангу в держателе крепёжного кронштейна (13) стопорным винтом (12), предварительно надев отражатель (10) (рис. 3);

Сразу после установки смесителя необходимо медленно (1°/сек) перевести рукоятку смесителя в положение, обеспечивающее максимальный расход воды. Длительность подачи воды составляет примерно 1 минуту. Процедуру нужно выполнить до установки обеих леек (см. рис. А). После завершения указанной процедуры, продолжить сборку;

- Присоединить лейку верхнего душа (7) к изогнутой части штанги (5), использовать прокладку ½" (рис. 4);
- Присоединить душевой шланг (9) и душевую лейку (8). Использовать прокладки ½", которыми укомплектован шланг. Во избежание обратного всасывания установить прокладку с обратным клапаном вместо обычной прокладки перед душевой лейкой (см. рисунок), во время установки не прилагать чрезмерных усилий для того, чтобы не допустить повреждения прокладки клапана (рис. 5);

После этого смеситель можно использовать в рабочем режиме.



Назначение

Смеситель предназначен для использования в бытовых или общественных помещениях для пуска, смешивания, регулирования температуры и закрытия водного потока на его выходе из системы водоснабжения.

Информация о соответствии

Изделие изготовлено в соответствии с действующими требованиями СП 30.13330, ГОСТ 34771, ГОСТ 19681.

Бесплатное сервисное обслуживание. Гарантия.

Срок службы

1. При установке и использовании в бытовых условиях:

- на смеситель и его составные части (картридж, кран-букса, переключатель-дивертор, рукоятка, излив, штанга верхнего душа, подключение для душевого шланга, аэраторы/регуляторы расхода воды) – 5 лет;
- на аксессуары для смесителя (душевые шланги, шланги для вытяжных изливов, душевые лейки, сменные стальные гибкие изливы, стойки для душа, крепления для душевых леек, лейки гигиенического душа, излив-лейки кухонного смесителя, душевые гарнитуры, гибкая подводка, эксцентриковые переходники) – 1 год.

2. При установке и использовании в общественных местах или в промышленных условиях:

- на корпус смесителя – 1 год;
- на аксессуары и комплектующие – 6 месяцев.

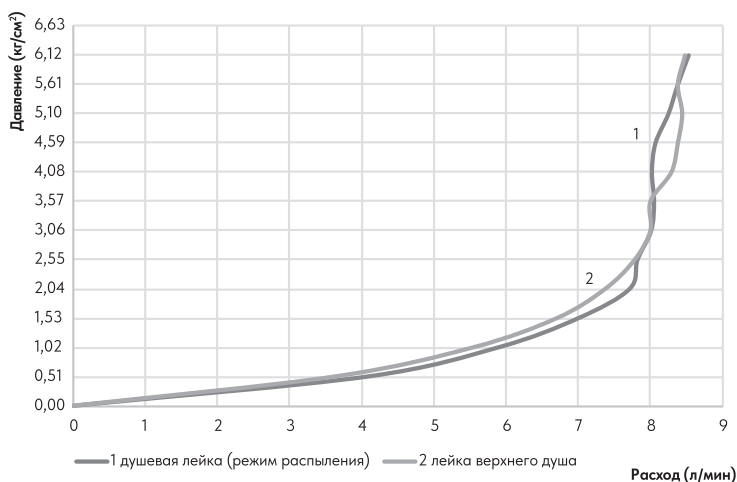
Изделие (смеситель) обеспечивается бесплатным сервисным обслуживанием в течение 15 лет со дня его передачи потребителю. Сервисное обслуживание распространяется на основные рабочие детали смесителя: картриджи, кран-буксы, переключатели-диверторы. В рамках сервисного обслуживания может быть произведён бесплатный ремонт и/или замена указанных деталей (по усмотрению сервисного центра, в соответствии с условиями, подробно описанными в гарантийном талоне). Выезд специалиста сервисного центра и запасные части для ремонта или замены предоставляются бесплатно. Бесплатным сервисным обслуживанием вправе воспользоваться только конечные потребители при предъявлении полностью заполненного гарантийного талона, кассового и товарного чеков. На смесители, установленные в местах общественного пользования, бесплатное сервисное обслуживание не распространяется.

Плановый срок службы смесителя – 15 лет.

Плановый срок службы аксессуаров – 5 лет.

Гарантийный срок исчисляется с момента приобретения изделия.

График расхода воды



Инструкции по уходу

Очистка тела смесителя должна производиться только изделиями из мягких тканей и без использования абразивных чистящих средств, а также средств на основе спирта, аммония, соляной, серной, азотной, фосфорной и иных видов кислот.

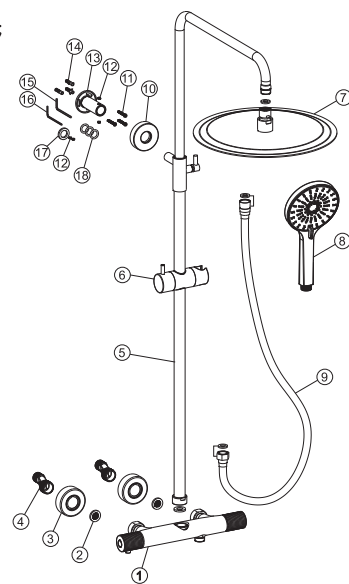
Рекомендуется проводить очистку внешней поверхности аэратора (регулятора расхода воды) не реже одного раза в 2 месяца. Осевший кальций и налёт легко очищаются: достаточно с небольшим усилием провести рукой по поверхности аэратора (регулятора расхода). Во избежание выхода из строя душевой лейки, лейки верхнего душа и лейки гигиенического душа из-за засорения фильтров и внешней поверхности распылителя отложениями солей кальция, рекомендуется проводить очистку фильтров и внешней поверхности распылителя леек не реже одного раза в 2 месяца или по мере засорения.

Комплектность

- 1) Корпус смесителя (латунь) с термостатическим картриджем, 3-позиционным картриджным переключателем с керамическими пластинами и металлической рукояткой;
- 2) Прокладка $\frac{3}{4}$ " (2 шт.);
- 3) Декоративный отражатель (2 шт.);
- 4) Эксцентриковый переходник G $\frac{1}{2}$ " (нержавеющая сталь) (2 шт.);
- 5) Штанга для верхнего душа;
- 6) Держатель душевой лейки;
- 7) Лейка верхнего душа «Тропический дождь»;
- 8) 3-функциональная душевая лейка;
- 9) Душевой шланг 1,5 м (ПВХ) в комплекте с прокладками $\frac{1}{2}$ " (2 шт.);
- 10) Декоративный отражатель кронштейна (1 шт.);
- 11) Шуруп (3 шт.);
- 12) Стопорный винт (2 шт.);
- 13) Держатель крепёжного кронштейна;
- 14) Дюбель (3 шт.);
- 15) Ключ-шестигранник 3.0;
- 16) Ключ-шестигранник 2.5;

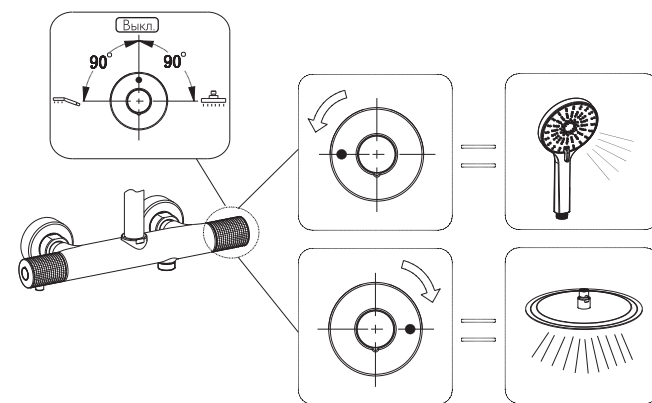
- 17) Шайба;
- 18) Уплотнительное кольцо.

В комплекте к смесителю прилагается паспорт изделия и гарантийный талон.



Способ эксплуатации

Пуск, остановка и регулирование потока, переключение потока воды между лейкой верхнего душа и душевой лейкой осуществляется при помощи рукоятки, расположенной **справа** на корпусе смесителя. Регулирование температуры водной струи производится поворотом рукоятки регулятора температуры, расположенного **слева** на корпусе смесителя. Для возможности поворота рукоятки на увеличение температуры от центрального положения следует удерживать кнопку предохранителя в нажатом состоянии.



Смеситель оснащён картриджным переключателем, конструкция которого устойчива к гидроударам в момент переключения потоков воды с излива на душ и обратно.

Для очистки от отложений солей кальция рекомендуем использовать средство «Антикальций» от Lemark®.

Информация о производителе

Произведено в КНР.

Импортер: ООО «Русская Арматура», 125362, г. Москва, ул. Вишнёвая, д. 9, корп. 1, этаж 2, офис 205.

LEMARК® – официально зарегистрированный товарный знак ООО «Русская Арматура».

LEMARК®

Производитель оставляет за собой право на внесение изменений в комплектность, конструкцию, паспорт, инструкцию по монтажу и эксплуатации изделия без предварительного уведомления и без обязательств по доработке уже поставленного изделия. Паспорт изделия и инструкцию по монтажу и эксплуатации можно скачать на сайте www.lemark.su.

Единый телефон сервисной службы 8 (800) 300-9000: звонок из РФ любых телефонов бесплатный (круглосуточно). Телефон для сервисного обслуживания в Республике Казахстан +7 (701) 066-60-01.