

LM8807C. ДУШЕВОЙ ГАРНИТУР С ЛЕЙКОЙ «ТРОПИЧЕСКИЙ ДОЖДЬ»

Благодарим Вас за выбор продукции LEMARK! Сантехника LEMARK обеспечит вам удобство и комфорт!

Сантехника LEMARK производится в соответствии со всеми стандартами и техническими условиями, установленными в странах-участниках Евразийского экономического сообщества (Таможенного союза) и странах СНГ.

Перед началом монтажа

1. Убедитесь, что система водоснабжения удовлетворяет следующим параметрам:

- температура воды находится в интервале от 4 до 75 градусов Цельсия;
- рабочее давление воды составляет от 0,1 до 0,6 МПа;
- максимальное давление воды не превышает 1 МПа;
- разница давления в трубах с горячей и холодной водой – не более 10%.

2. Проведите очистку подводящих труб, чтобы гарантировать отсутствие посторонних частиц в выдаваемом потоке воды.

3. После окончания работ проверьте, чтобы все детали были правильно и надежно закреплены.

Рекомендуемый набор инструментов

Отвертка	Пассатижи	Ключ-шестигранник	Разводной ключ	Защитные очки
				

Монтаж

Во избежание выхода из строя керамических пластин переключателя-дивертора (из-за попадания между ними ржавчины и прочих мелких посторонних предметов и частиц, содержащихся в водопроводной системе), при монтаже рекомендуется установка фильтров грубой очистки воды.

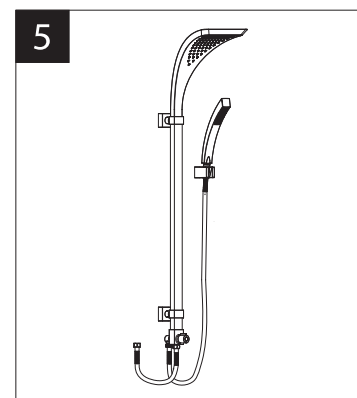
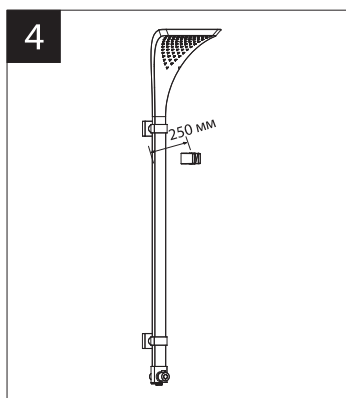
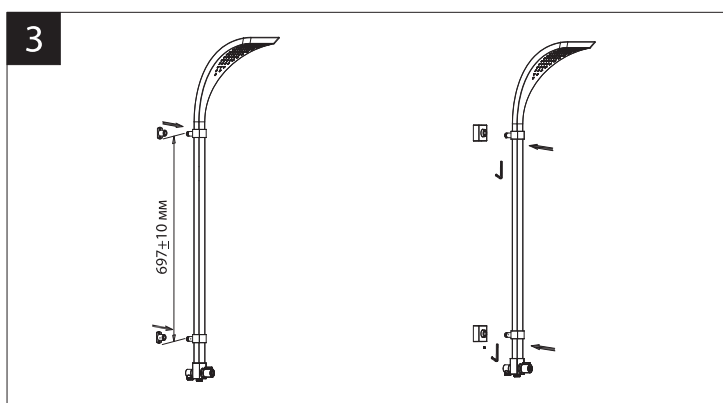
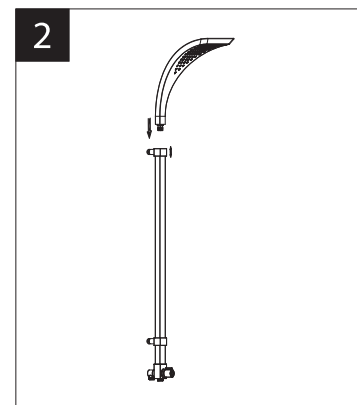
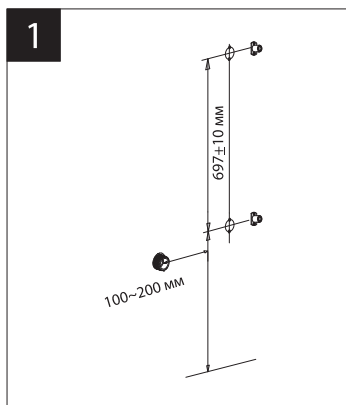
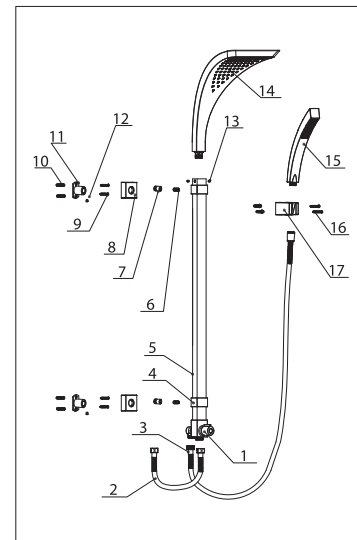
1. В предварительно подготовленные отверстия установите дюбели (10). Закрепите шурупами (9) настенные крепления (11). Максимальное расстояние между центрами настенных креплений должно составлять не более 697 +/- 10 мм;

2. Установите верхнюю лейку (14) на металлическую штангу (5) с блоком переключателя-дивертора (1) и закрепите ее винтами (13);

3. Установите крепежные площадки (4) с втулкой (7) и винтом (6) на штанге на расстояние, соответствующее выбранному расстоянию центров настенных креплений (11). Зафиксируйте положение площадок винтами (6). В настенных креплениях (11) закрепите металлическую штангу с установленными соединительными элементами (7) и декоративные отражатели (8). Конструкцию зафиксируйте винтами (12);

4. В предварительно подготовленные отверстия на стене установите дюбели (10). Закрепите шурупами (9) держатель для душевой лейки (17);

5. Присоедините шланг для подключения к смесителю (2) к входному штуцеру переключателя-дивертора (передний штуцер) и смесителю. После подключения душевого гарнитура к смесителю необходимо медленно открыть воду на полную мощность и дать ей «протечь» в течение 1 минуты. Пролив нужно выполнить при диверторе, установленном в положение «через лейку», и до установки душевой лейки! Присоедините шланг для душа (3) и душевую лейку (15) к выходному штуцеру переключателя-дивертора (задний штуцер).



Назначение

Душевой гарнитур предназначен для использования в бытовых или общественных помещениях для подключения к смесителям для душа.

Технические характеристики

Изделие соответствует 1-й группе по герметичности (полная герметичность в закрытом состоянии).

Гарнитур оснащен переключателем-дивертором с керамическими пластинами, конструкция которого устойчива к гидроударам в момент переключения потоков воды с верхнего душа на душевую лейку и обратно.

Бесплатное сервисное обслуживание.

Гарантия. Срок службы

Душевой гарнитур обеспечивается бесплатным сервисным обслуживанием в течение 10 лет с момента приобретения. Сервисное обслуживание распространяется на основную рабочую деталь душевого гарнитура: переключатель-дивер-

тор. В рамках сервисного обслуживания может быть произведен бесплатный ремонт и/или замена указанной детали (по усмотрению сервис-центра в соответствии с условиями, подробно описанными в гарантийном талоне). Бесплатным сервисным обслуживанием вправе воспользоваться только конечные потребители при предъявлении полностью заполненного гарантийного талона, кассового и товарного чеков. На душевые гарнитуры, установленные в местах общественного пользования, бесплатное сервисное обслуживание не распространяется.

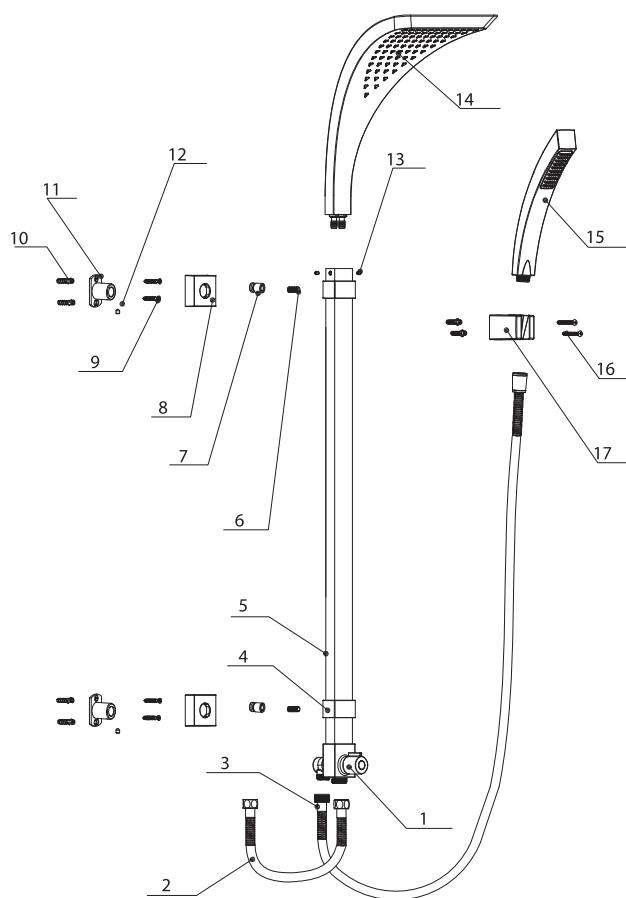
Гарантийный срок на душевой гарнитур при условии использования в бытовых условиях: 1 год (в определении «Закона о защите прав потребителей») с момента приобретения.

Гарантийный срок на душевой гарнитур при установке и использовании в общественных местах или в промышленных условиях: 6 месяцев. Эксплуатация изделия в гостиничных номерах считается использованием в бытовых условиях. Плановый срок службы душевого гарнитура – 10 лет.

Комплектность

- 1) Блок переключателя-дивертора с керамическими пластинами;
- 2) Шланг 0,8 м для подключения к смесителю;
- 3) Душевой шланг 1,5 м;
- 4) Крепежная площадка (2 шт);
- 5) Металлическая штанга;
- 6) Винт (2 шт);
- 7) Соединительный элемент/втулка (2 шт);
- 8) Декоративный отражатель (2 шт);
- 9) Шуруп (4 шт);
- 10) Дюбель (6 шт);
- 11) Настенное крепление (2 шт);
- 12) Винт (3 шт);
- 13) Винт (2 шт);
- 14) Однофункциональный верхний душ;
- 15) Однофункциональная душевая лейка;
- 16) Шуруп (2 шт);
- 17) Держатель для душевой лейки.

В комплекте к изделию прилагаются паспорт и гарантийный талон.



Способ эксплуатации

Пуск, остановка и регулирование потока, а также температуры водной струи производятся поворотом рукоятки/рукояток смесителя, к которому подключено изделие.

Переключение потока воды между верхним душем и душевой лейкой осуществляется поворотом рукоятки переключателя-дивертора.

Инструкции по уходу

Очистка тела душевого гарнитура должна производиться только изделиями из мягких тканей и без использования абразивных чистящих средств, а также средств на основе спирта, аммония, соляной, серной, азотной, фосфорной и иных видов кислот.

Информация о производителе

Произведено в КНР по заказу и под контролем ООО «Русская Арматура» (143403, Московская область, г. Красногорск, ул. Речная, д. 8).

LEMARК® – официально зарегистрированный товарный знак ООО «Русская Арматура».



Производитель оставляет за собой право на внесение изменений в конструкцию изделия без предварительного уведомления.