

BRONX LM3744BL, BRONX LM3744GM. НАПОЛЬНЫЙ СМЕСИТЕЛЬ ДЛЯ ВАННЫ

Благодарим Вас за выбор продукции LEMARK! Сантехника LEMARK обеспечит вам удобство и комфорт!

Сантехника LEMARK производится в соответствии со всеми стандартами и техническими условиями, установленными в странах-участниках Евразийского экономического сообщества (Таможенного союза) и странах СНГ.

Перед началом монтажа

1. Убедитесь, что система водоснабжения удовлетворяет следующим параметрам:
- температура воды находится в интервале от 4 до 75 градусов Цельсия;
- рабочее давление воды составляет от 0,05 до 0,63 МПа;
- рекомендуемое давление воды 0,3 МПа;
- разница давления в трубах с горячей и холодной водой – не более 10%.
2. Проведите очистку подводящих труб, чтобы гарантировать отсутствие посторонних частиц в выдаваемом потоке воды.
3. Для монтажа резьбовых соединений используйте фум-ленту. После окончания работ проверьте, чтобы все детали были правильно и надежно закреплены.

Рекомендуемый набор инструментов

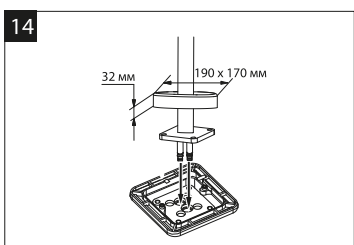
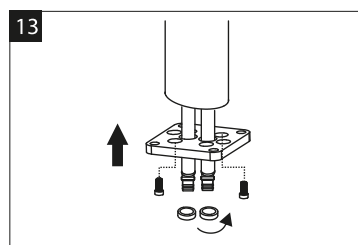
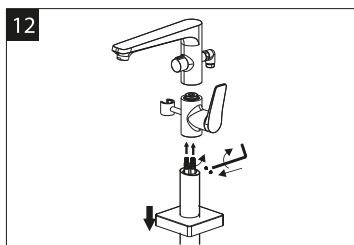
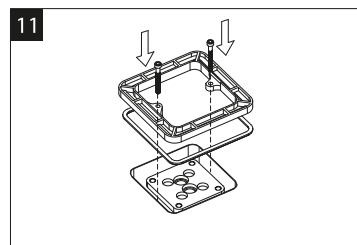
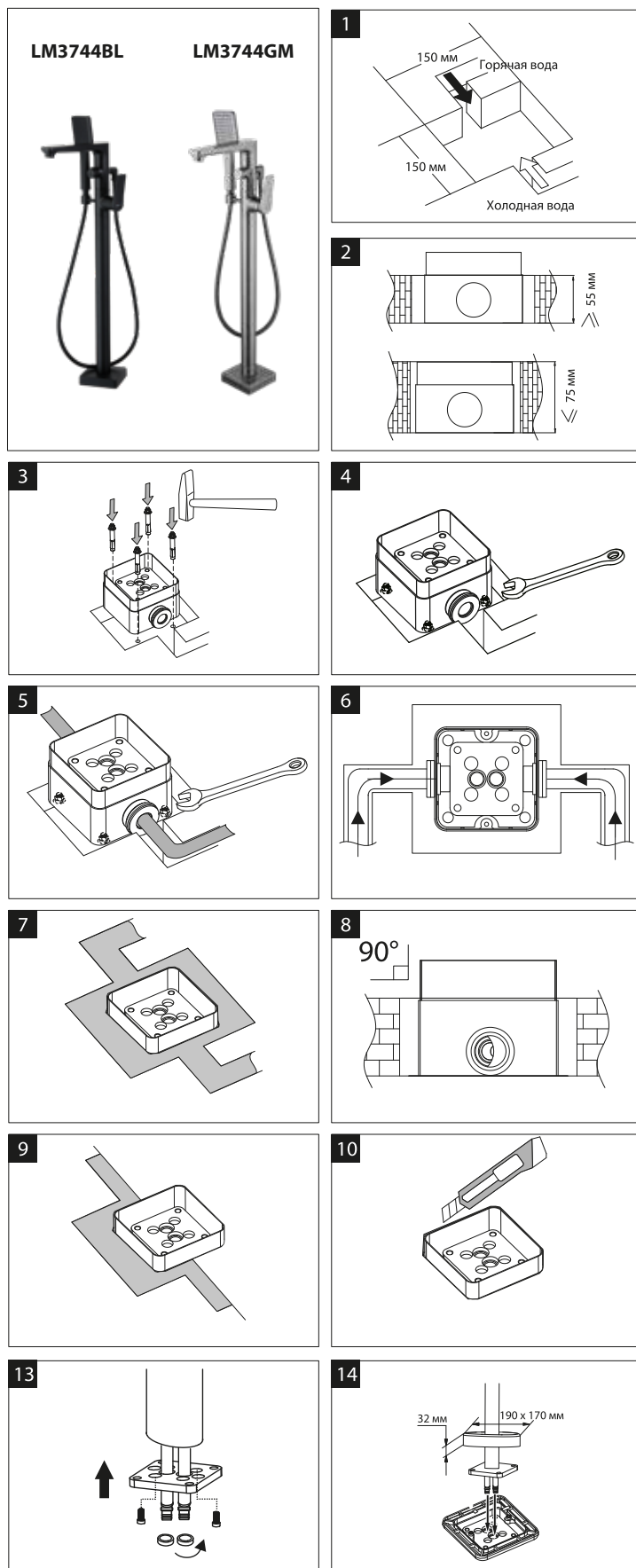
					
Отвертка	Пассатижи	Защитные очки	Разводной ключ	Фум-лента	Ключ-шестигранник

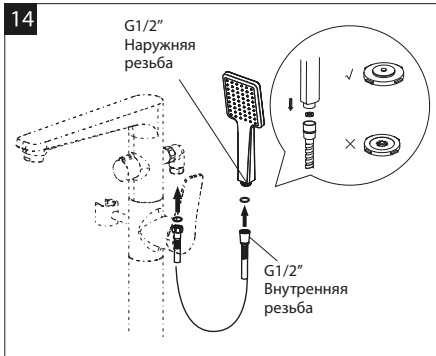
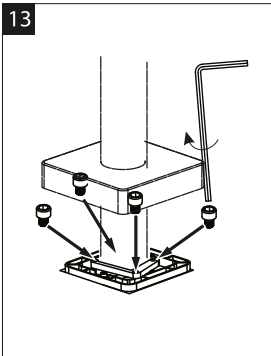
Монтаж

Во избежание выхода из строя керамических дисков картриджа (из-за попадания между ними ржавчины и прочих мелких посторонних предметов и частиц, содержащихся в водопроводной системе), при монтаже рекомендуется установка фильтров грубой очистки воды. Во избежание выхода из строя смесителя из-за резкого перепада давления (гидроудар) рекомендуется установка регуляторов давления.

- 1) Подготовьте в полу каналы для размещения в них коробки установочного узла и соединительной арматуры (в комплект не входит). Для удобства монтажа, габариты отверстия в полу для установки узла должны быть более 150 мм в длину и 150 мм в ширину;
- 2) Глубина для размещения коробки установочного узла должна находиться в пределах 55-75 мм до поверхности пола;
- 3) Проведите разметку поверхности и сделайте в полу 4 отверстия для закрепления установочного узла;
- 4) С помощью уровня-угломера убедитесь, что поверхность коробки установочного узла параллельна уровню пола. После этого с помощью винтов надежно закрепите установочный узел;
- 5) Подключите установочный узел к горячему и холодному водоснабжению;
- 6) Для проверки герметичности узлов, включите водоснабжение, а после его завершения – очистите их от грязи и воды, после чего снова отключите водоснабжение;
- 7) Надежно зафиксируйте установочный узел и подводящие трубы с помощью бетона или иного состава, используемого для стяжки пола;
- 8) Обратите внимание, что угол между коробкой установочного узла и уровнем пола должен составлять 90 градусов. Это существенно облегчит последующий процесс облицовки пола;
- 9) Выполните облицовку пола, не оставляя зазоров, щелей, и как можно плотнее к коробке установочного узла;
- 10) Строительным ножом обрежьте выступающие части коробки установочного узла;
- 11) Установите квадратную прокладку и закрепите фиксирующую пластину с помощью 2 винтов;
- 12) На нижней части корпуса смесителя разместите декоративную накладку. Прикрутите к верхней части корпуса смесителя гибкую подводку. Соедините верхнюю и нижнюю части смесителя, после чего с помощью ключа-шестигранника подходящего размера закрепите получившуюся конструкцию 2 винтами;
- 13) Проденьте через металлические пластины основания гибкую подводку. Соедините пластины с помощью винтов и гайками зафиксируйте гибкую подводку;
- 14) Выходящую из корпуса смесителя гибкую подводку вставьте в установочный узел;
- 15) Присоедините корпус смесителя в сборе к установочной площадке 4 винтами при помощи ключа-шестигранника подходящего размера. Место соединения закройте декоративной накладкой;
- 16) Присоедините душевой шланг и душевую лейку. Используйте прокладки 1/2", которыми укомплектован шланг. Во избежание обратного всасывания установите прокладку с обратным клапаном вместо обычной прокладки перед душевой лейкой (см. рисунок), во время установки не прилагайте чрезмерных усилий для того, чтобы не допустить повреждения прокладки клапана.

Сразу после установки смесителя необходимо медленно открыть воду на полную мощность и дать ей «протечь» в течение 1 минуты. После этого смеситель можно использовать в рабочем режиме. Пролитв нужно выполнить до установки душевой лейки.





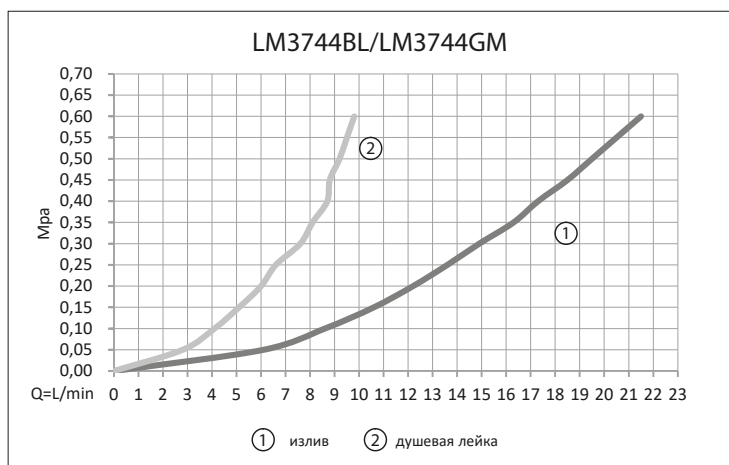
Назначение

Смеситель предназначен для использования в бытовых или общественных помещениях для пуска, смешивания, регулирования температуры и закрытия водного потока на его выходе из системы водоснабжения.

Информация о соответствии

Изделие изготовлено в соответствии с требованиями СП 30.13330-2016, ГОСТ 25809-96, ГОСТ 19681-2016.

График расхода воды



Смеситель оснащен переключателем-дивертором с керамическими пластинами, конструкция которого устойчива к гидроударам в момент переключения потоков воды с излива на душевую лейку и обратно.

Бесплатное сервисное обслуживание. Гарантия. Срок службы

Смеситель обеспечивается бесплатным сервисным обслуживанием в течение 10 лет с момента приобретения. Сервисное обслуживание распространяется на основные рабочие детали смесителя: картриджи, кран-буксы, переключатели-диверторы. В рамках сервисного обслуживания может быть произведен бесплатный ремонт и/или замена указанных деталей (по усмотрению Сервис-центра, в соответствии с условиями, подробно описанными в гарантийном талоне). Бесплатным сервисным обслуживанием вправе воспользоваться только конечные потребители при предъявлении полностью заполненного гарантийного талона, кассового и товарного чеков. На смесители, установленные в местах общественного пользования, бесплатное сервисное обслуживание не распространяется.

Гарантийный срок на сантехнические изделия LEMARK (в определении Закона о защите прав потребителей) при условии использования в бытовых условиях:

Смеситель из латуни (корпус, хромированное/гальваническое покрытие, картридж с керамическими дисками, кран-букса с керамическими прокладками, переключатель-дивертор, аэратор/регулятор расхода воды, рукоятка, излив) - 4 года.

Гарантийный срок на смеситель при установке и использовании в общественных местах или в промышленных условиях: 1 год. Эксплуатация изделия в гостиничных номерах считается использованием в бытовых условиях.

Плановый срок службы смесителя - 30 лет.

Аксессуары (шланги для душа, шланги для вытяжных изливов, душевые лейки, душевые штанги, настенные крепления для леек, резиновые прокладки, гибкие изливы, 2-функциональные аэраторы, лейки гигиенического душа) - 1 год.

Плановый срок службы аксессуаров - 10 лет.

Гибкая подводка - 4 года. Плановый срок службы подводки - 10 лет.

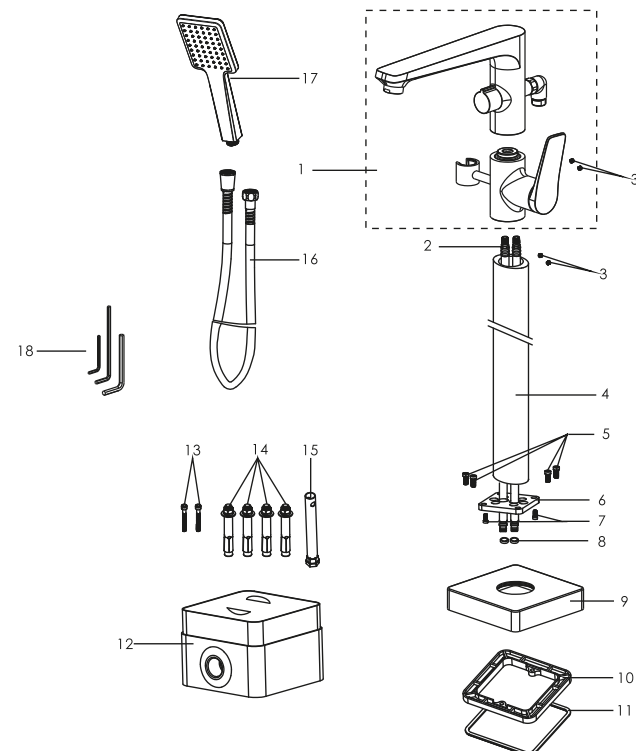
Инструкции по уходу

Очистка тела смесителя должна производиться только изделиями из мягких тканей и без использования абразивных чистящих средств, а также средств на основе спирта, аммония, соляной, серной, азотной, фосфорной и иных видов кислот. Рекомендуется проводить очистку внешней поверхности аэратора (регулятора расхода воды) не реже одного раза в 2 месяца. Осевший кальций и налет легко очищаются: достаточно с небольшим усилием провести рукой по поверхности аэратора (регулятора расхода).

Комплектность

- 1) Верхняя часть корпуса смесителя (латунь) с керамическим картриджем, переключателем-дивертором с керамическими пластинами, аэратором (регулятором расхода воды) и металлической рукояткой;
- 2) Гибкая подводка для воды 1/2" (гайка сталь, ниппель и штуцер - латунь, шланг EPDM в стальной оплетке) (2 шт.);
- 3) Винт (4 шт.);
- 4) Нижняя часть корпуса смесителя;
- 5) Винт (4 шт.);
- 6) Металлическая пластина основания;
- 7) Винт (2 шт.);
- 8) Гайка (2 шт.);
- 9) Декоративная накладка;
- 10) Фиксирующая пластина;
- 11) Квадратная прокладка;
- 12) Установочный узел в коробке (присоединительный размер - 1/2");
- 13) Винт (2 шт.);
- 14) Винт (4 шт.);
- 15) Винтовой ключ;
- 16) Душевой шланг 1,5 м;
- 17) Однофункциональная душевая лейка;
- 18) Ключи-шестигранники: 3 мм, 4 мм, 6 мм.

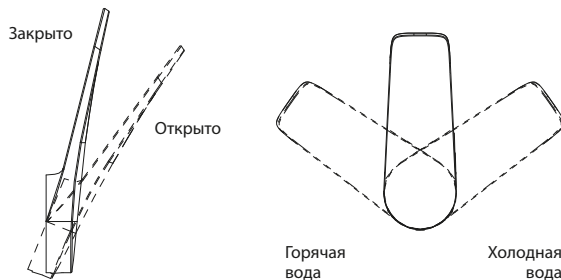
В комплекте к смесителю прилагается паспорт изделия и гарантийный талон.



Способ эксплуатации

Пуск, остановка и регулирование потока, а также температуры водной струи производятся поворотом рукоятки смесителя вверх/вниз и по горизонтали. Переключение потока воды между изливом и душевой лейкой осуществляется поворотом рукоятки переключателя-дивертора.

Аэратор (регулятор расхода воды) позволяет смесителю «выдавать» ровную водную струю без разбрызгивания.



Информация о производителе

Смеситель изготовлен компанией TAROX s.r.o., 25101, Ржичани, Чешская Республика. Произведено по заказу ООО «Русская Арматура» (125362, г. Москва, ул. Вишневая дом 9, корп. 1, этаж 2, офис 205).

LEMARК® – официально зарегистрированный товарный знак ООО «Русская Арматура».

